

143/17

Действительно с 01.01.2018

# MANDIK®

РУКОВОДСТВО ПО МОНТАЖУ, ВВОДУ В  
ЭКСПЛУАТАЦИЮ, ЭКСПЛУАТАЦИИ,  
УХОДУ И СЕРВИСУ

ТЕПЛОВОЗДУШНЫЙ АГРЕГАТ  
MONZUN

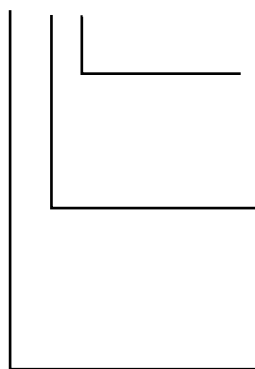


**Настоящее Руководство является неотъемлемой частью изделия и  
должно быть передано конечному пользователю вместе с  
устройством.**

**Содержание:**

1. Данные для заказа .....	2
2. Описание воздухонагревателя .....	2
3. Варианты исполнения .....	3
4. Размер, вес.....	3
5. Описание работы .....	4
6. Инсталляция, безопасные расстояния .....	5
7. Данные изделия согласно Регламенту Комиссии (ЕС) 2016/2281 .....	6
8. Технические характеристики .....	7
9. Данные для наладки.....	7
10. Таблица.....	8
11. Материал, корпус изделия .....	8
12. Контроль и испытания .....	9
13. Логистические данные.....	9
14. Технология монтажа .....	9
15. Подключение к сетям.....	10
16. Отвод продуктов горения и подача воздуха для горения .....	11
17. Внутреннее электрическое подключение воздухонагревателей MONZUN .....	15
18. Электрические принадлежности, варианты .....	17
19. Механические принадлежности, варианты .....	20
20. Руководство по эксплуатации и техническое обслуживание .....	24
21. Неисправности и их устранение.....	25
22. Демонтаж и монтаж компонентов .....	27
23. Указания по переналадке агрегатов MONZUN на другие виды топлива .....	28
24. Компоненты, использованные в агрегатах MONZUN.....	29
25. Рециклирование, демонтаж по окончании срока службы .....	30

## MONZUN 20 Z-ZP



Газ:

P пропан  
PB пропан-бутан  
ZP природный газ

Варианты исполнения агрегата

G горизонтальный (настенный)  
V вертикальный (подпотолочный)  
P фланец на выпуске  
K воздухотехнические устройства

Линейка мощностей:

15, 20, 30, 40, 50, 60

Пример обозначения для заказа:

**MONZUN 30 ZP**

Газовый тепловоздушный агрегат MONZUN, типоразмер 30, топливо - природный газ

## 2. Описание воздухонагревателя

**2.1.** Газовые тепловоздушные агрегаты MONZUN предназначены для вентиляции и экологического отопления помещений и цехов нагретым воздухом. Агрегаты производятся в серии мощностей от 15 кВт до 60 кВт с расходом воздуха от 1300 до 5000 м<sup>3</sup>/ч и типоразмерами: 15, 20, 30, 40, 50 и 60.

С точки зрения газового оборудования речь идет об открытом или закрытом приборе с принудительным отводом продуктов горения

*Категория потребителей - П2нзвР, исполнение В23, С13, С33, С63*

*Уровень эмиссии NO<sub>x</sub> до 100 мг/Квтч согласно Регламенту Комиссии (ЕС) 2016/2281 Ecodesign 2018)*

Стандартным рабочим топливом агрегатов MONZUN является:

- природный газ – ПГ (G20)
- пропан-бутан – ПБ (G30/G31)
- пропан – П (G31)

**2.2.** Агрегаты MONZUN в стандартном исполнении предназначены для установки в среде, защищенной от метеорологических влияний класса ЗКЗ в соответствии с ČSN EN 60721-3-3 с диапазоном температур от 0° до +35 °С, для помещений BNV в соответствии с ČSN EN 1127-1 и среды AA4 в соответствии с ČSN 33 2000-3. Воздух, проходящий через агрегат, и воздух для сгорания не должен содержать твердые, волокнистые, липкие и агрессивные частицы.

Агрегаты нельзя устанавливать в помещениях с опасностью пожара или взрыва.

**2.3** Мощность агрегатов MONZUN плавно регулируется от минимального до номинального значения.

Нагретый воздух нагнетается осевым вентилятором.

**2.4** Если в отдельных случаях не применено иное решение, то на агрегаты необходимо установить отвод конденсата.

## 3. Варианты исполнения

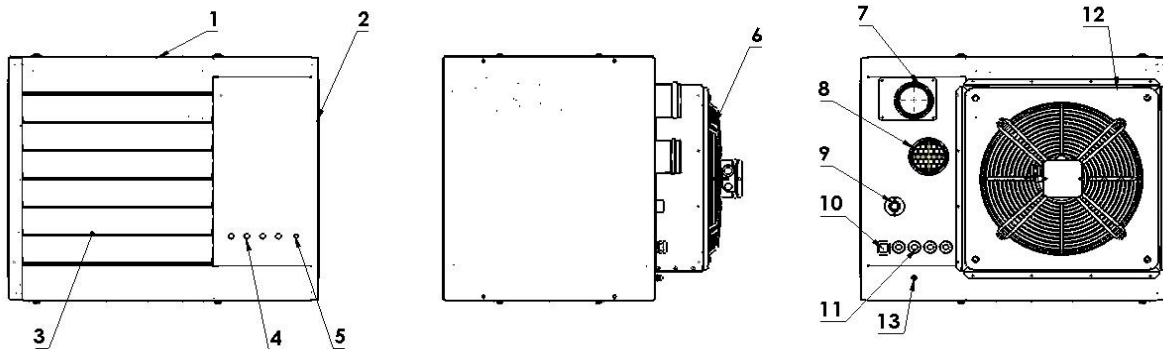
Варианты исполнения агрегатов MONZUN:

Для горизонтальной установки MONZUN Z

Для вертикальной установки (под потолком) MONZUN V

Для установки в воздухотехнические устройства MONZUN K

Рис.1: Основные части агрегата MONZUN, варианты Z и V



Позиция:

- |   |  |
|---|--|
| <ul style="list-style-type: none"> <li>1. Корпус агрегата</li> <li>2. Боковая дверь камеры горелок</li> <li>3. Откидные жалюзи отдушины</li> <li>4. Контрольные лампочки питание, неисправность, ход, перегрев</li> <li>5. Аварийный термостат</li> <li>6. Осевой вентилятор</li> </ul> | <ul style="list-style-type: none"> <li>7. Горловина отвода продуктов сгорания</li> <li>8. Горловина подачи воздуха для горения</li> <li>9. Подключение газа</li> <li>10. Сервисный выключатель</li> <li>11. Проходные изоляторы Каналы ввода-вывода электрокабеля PG 13,5 – 4 шт</li> <li>12. Держатель вентилятора</li> <li>13. Заземляющий винт</li> </ul> |
|---|--|

Агрегаты MONZUN K не оснащены жалюзи отдушины, вентилятором и держателем вентилятора и могут использоваться исключительно в качестве составной части воздухотехнических установок.

#### 4. Размер, вес

Рис. 2: размеры агрегатов MONZUN

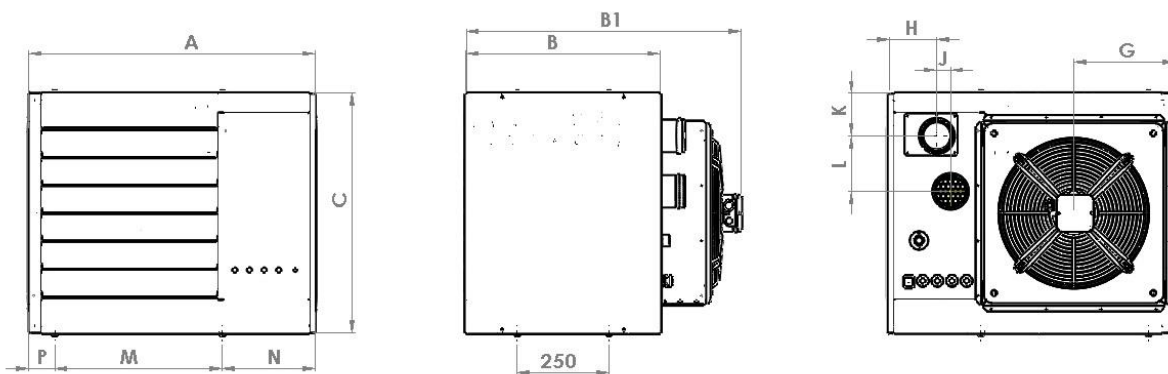


Таблица 4.1 Размеры и вес агрегатов MONZUN,

MONZUN	Типоразмер
--------	------------

размеры	15, 20	30, 40	50, 60
A [мм]	785	995	1200
B [мм]	533	533	533
B1 [мм]	750	780	825
C [мм]	655	685	733
H [мм]	130	130	130
J [мм]	38	38	38
K [мм]	117	148	194
L [мм]	151	151	151
G [мм]	277	381	483
M [мм]	458	668	668
N [мм]	255	255	255
P [мм]	72	72	275
Варианты M; MV; MP - Вес-нетто [кг]	66	91	118
Варианты M; MV; MP - Вес-брутто [кг]	81	107	139
Вариант МК - Вес-нетто [кг]	52	71	92

## 5. Описание работы

### 5.1 Работа агрегата

Управление режимом работы агрегата производится при помощи автоматики.

После включения агрегата начинает работать вентилятор горелки со скоростью проветривания, и теплообменник проветривается свежим воздухом в течение 30 секунд.

После проветривания автоматика устанавливает интервал старта вентилятора горелки, включает электрический розжиг горелки и открывает электромагнитный газовый клапан. После розжига горелки автоматика переключает вентилятор на рабочую скорость в зависимости от требуемой мощности.

После нагрева теплообменника до установленной температуры рабочий термостат вентилятора включает осевой воздушный вентилятор, и агрегат начинает подавать в помещение нагретый воздух. После выключения агрегата управляющая автоматика сначала закрывает электромагнитный газовый клапан, переключает скорость вентилятора горелки на скорость проветривания и проветривает теплообменник свежим воздухом. Осевой вентилятор продолжает работать и обеспечивает охлаждение теплообменника до температуры ниже установленного значения.

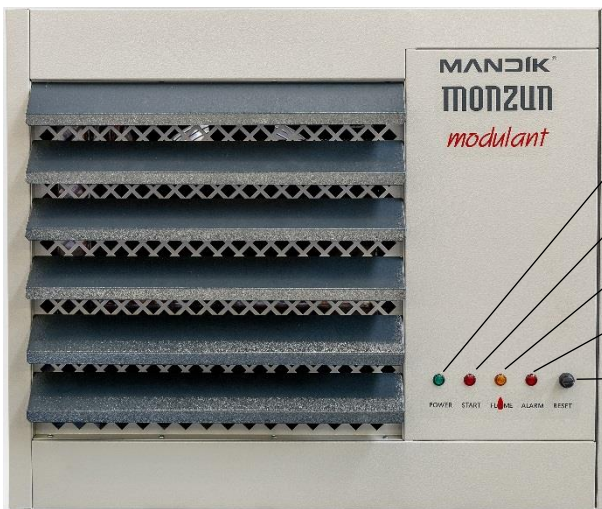
Управляющая автоматика контролирует работу вентилятора горелки при помощи датчика частоты вращения двигателя вентилятора.

Температуру теплообменника контролируют термостаты:

- при нагреве теплообменника термостат вентилятора передает сигнал для включения воздушного вентилятора
- в случае высокой температуры теплообменника термостат горелки выключает горелку
- в случае перегрева аварийный термостат отключает агрегат

5.2 Регулировка мощности тепловоздушного агрегата производится при помощи модулирующего сигнала 0-10 В (постоянный ток +-), переданного на модулирующие зажимы агрегата. При отсутствии модулирующего сигнала после включения сервисным выключателем агрегат включится на минимальную мощность.

### 5.3 Рис. 3 Сигнализация функций



- Контрольная лампочка питания (зеленая)  
- подключение агрегата к сети
- Контрольная лампочка неисправность (красная)  
- горелка не зажглась или погасла
- Контрольная лампочка хода (оранжевая)  
- наличие пламени
- Контрольная лампочка перегрева (красная)  
- перегрев теплообменника (неисправность)
- Кнопка разблокирования аварийного термостата (отвинтить крышку)

## 6. Инсталляция, безопасные расстояния

### 6.1 Безопасные расстояния

**Минимальное расстояние от поверхности агрегата и неизолированного трубопровода отвода продуктов сгорания до горючих материалов составляет 500 мм со всех сторон кроме передней, где это расстояние должно составлять 3000 мм.**

Рис. 4: Минимальное пространство для монтажа на стену

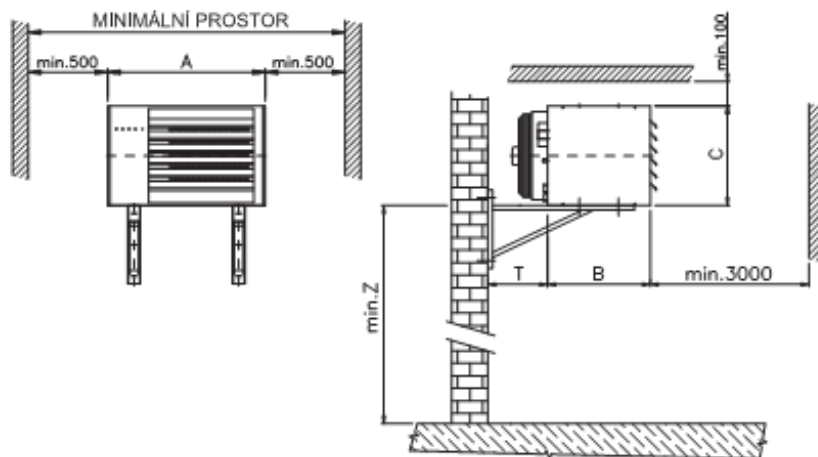


Рис. 5 Вертикальный монтаж – подпотолочный вариант

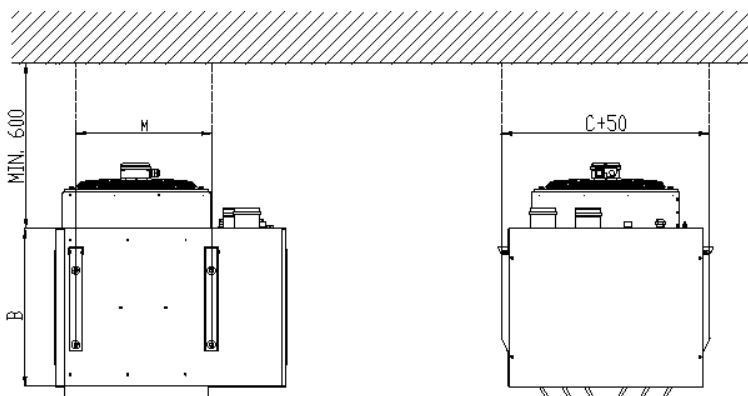


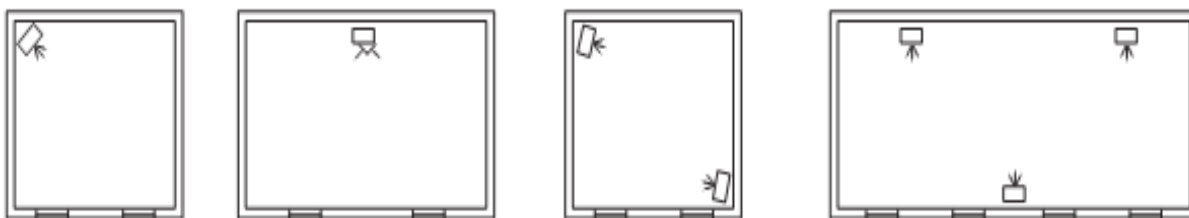
Таблица 6.1. Агрегаты MONZUN, MONZUN V – монтажные размеры

Агрегат MONZUN	Размеры [мм]				
	A	B	M	Мин. T	Мин. Z
15 - 20	785	533	458	440	2200
30 - 40	995	533	668	440	2500
50 - 60	1200	533	668	440	3000

Агрегат MONZUN имеет четыре точки крепления на верхней панели и четыре точки крепления на нижней панели, оснащенные болтами M8, при помощи которых агрегат крепится на несущую конструкцию, например, на кронштейны.

Расположение агрегатов MONZUN должно быть выбрано так, чтобы было обеспечено проветривание всего помещения.

Рис. 6 Примеры размещения агрегатов MONZUN-M в отапливаемом помещении



**7. Данные изделия согласно Регламенту Комиссии (ЕС) 2016/2281 (Экодизайн 2018)**

Топливо G20 природный газ

Серия мощностей	15	20	30	40	50	60
Номинальная мощность нагрева [кВт]	15,6	20,4	32,1	38	50	58,3
Минимальная мощность [кВт]	12,3	12,3,6	23,5	23,5	39,8	39,8
Потребляемая электрическая мощность						
При номинальной мощности нагрева [кВт]	0,160	0,160	0,260	0,260	0,520	0,520
При минимальной мощности [кВт]	0,160	0,160	0,260	0,260	0,430	0,430
В дежурном режиме [кВт]	0,005	0,005	0,005	0,005	0,005	0,005
КПД при номинальной мощности нагрева	83,7%	82,4%	82,9%	82,1%	83,5%	82,9%
КПД при минимальной мощности	86,2%	86,2%	85,5%	85,5%	86,0%	86,3%
Эмиссия оксида азота NO <sub>x</sub> мг/кВтч(GCV)	50	50	60	70	90	95
КПД эмиссии	94,2%	93,9%	91,3	91,0%	91,6%	91,4%
Сезонный энергетический КПД отопления	74,7%	76,2%	72,7%	73,4%	72,9%	73,7%

Топливо G25 природный газ

Серия мощностей	15	20	30	40	50	60
Номинальная мощность нагрева [кВт]	15,3	20,7	32,2	38,3	50,1	59,5
Минимальная мощность [кВт]	12,3	11,4	23,3	23,3	38,0	38,0
Потребляемая электрическая мощность						
При номинальной мощности нагрева [кВт]	0,160	0,160	0,260	0,260	0,520	0,520
При минимальной мощности [кВт]	0,160	0,160	0,260	0,260	0,430	0,430
В дежурном режиме [кВт]	0,005	0,005	0,005	0,005	0,005	0,005
КПД при номинальной мощности нагрева	82,1%	81,8%	82,8%	81,8%	82,8%	82,7%
КПД при минимальной мощности	86,2%	86,2%	85,3%	85,3%	86,0%	86,0%
Эмиссия оксида азота NO <sub>x</sub> мг/кВтч(GCV)	50	50	60	60	60	60
КПД эмиссии	94,2%	94,2%	91,4	91,0%	92,0%	91,7%
Сезонный энергетический КПД отопления	75,1%	76,8%	72,5%	73,2%	73,2%	74,1%

Топливо G31 пропан



Серия мощностей	15	20	30	40	50	60
Номинальная мощность нагрева [кВт]	15,6	19,6	29,9	35,0	50,2	62,1
Минимальная мощность [кВт]	10,9	10,9	21,1	21,1	40,9	40,9
Потребляемая электрическая мощность						
При номинальной мощности нагрева [кВт]	0,160	0,160	0,260	0,260	0,520	0,520
При минимальной мощности [кВт]	0,160	0,160	0,260	0,260	0,430	0,430
В дежурном режиме [кВт]	0,005	0,005	0,005	0,005	0,005	0,005
КПД при номинальной мощности нагрева	84,9%	84,7%	84,6%	84,3%	83,5%	84,4%
КПД при минимальной мощности	88,2%	88,2%	87,4%	87,4%	87,9%	87,9%
Эмиссия оксида азота NO <sub>x</sub> мг/кВтч(GCV)	50	50	70	70	90	90
КПД эмиссии	94,2%	94,5%	92,2	91,9%	91,4%	91,0%
Сезонный энергетический КПД отопления	77,8%	78,9%	75,1%	75,8%	73,9%	75,1%

## Топливо G30 бутан

Серия мощностей	15	20	30	40	50	60
Номинальная мощность нагрева [кВт]	17,3	21,8	33,1	38,9	58,6	72,3
Минимальная мощность [кВт]	12,9	12,9	23,4	23,4	47,1	47,1
Потребляемая электрическая мощность						
При номинальной мощности нагрева [кВт]	0,160	0,160	0,260	0,260	0,520	0,520
При минимальной мощности [кВт]	0,160	0,160	0,260	0,260	0,430	0,430
В дежурном режиме [кВт]	0,005	0,005	0,005	0,005	0,005	0,005
КПД при номинальной мощности нагрева	85,0%	85,0%	84,9%	84,0%	85,8%	85,5%
КПД при минимальной мощности	88,4%	88,4%	87,7%	87,7%	87,9%	88,6%
Эмиссия оксида азота NO <sub>x</sub> мг/кВтч(GCV)	70	70	70	70	90	90
КПД эмиссии	93,9%	93,5%	91,1	90,9%	90,0%	89,5%
Сезонный энергетический КПД отопления	76,9%	78,3%	74,4%	75,4%	73,9%	74,8%

**8. Технические характеристики**

Табл. 8.1 Технические характеристики агрегатов MONZUN

Серия мощностей	15	20	30	40	50	60
-----------------	----	----	----	----	----	----

Номинальная мощность нагрева [кВт]						
G20 - ПГ [м3/ч]	15,6	20,4	32,1	38	50	58,3
G25 - ПГ [м3/ч]	15,3	20,7	32,2	38,3	50,1	59,5
G31 - П [кг/ч]	15,6	19,6	29,9	35,0	50,2	62,1
G30 Б [кг/ч]	17,3	21,8	33,1	38,9	58,6	72,3
Минимальная мощность [кВт]						
G20 - ПГ [м3/ч]	11,6	11,6	23,5	23,5	36,8	36,8
G25 - ПГ [м3/ч]	11,4	11,4	23,3	23,3	38,0	38,0
G31 - П [кг/ч]	10,9	10,9	21,1	21,1	40,9	40,9
G30 Б [кг/ч]	12,9	12,9	23,4	23,4	47,1	47,1
Расход газа при Номинальной мощности						
G20 - ПГ [м3/ч]	1,74	2,31	3,62	4,32	5,60	6,50
G25 - ПГ [м3/ч]	2,08	2,82	4,39	5,24	6,71	7,98
G31 - П [кг/ч]	1,39	1,75	2,66	3,14	4,45	5,55
G30 Б [кг/ч]	1,48	1,70	2,88	3,44	4,97	6,15
Расход газа при минимальной мощности						
G20 - ПГ [м3/ч]	1,34	1,34	2,55	2,55	4,00	4,00
G25 - ПГ [м3/ч]	1,46	1,46	3,00	3,00	4,89	4,89
G31 - П [кг/ч]	0,93	0,93	1,82	1,82	3,51	3,51
G30 Б [кг/ч]	1,06	1,06	2,00	2,00	3,86	3,86
Соединительное избыточное давление						
G20 - ПГ [мбар]	1,7 - 2,6					
G25 - ПГ [мбар]	2,5 - 3,0					
G31 П [мбар]	3,0 - 5					
G30/31 ПБ [мбар]	3,0 - 5					
Электрическое подключение [В/Гц]	230/50					
Потребляемая электрическая мощность [Вт]	0,160	0,160	0,260	0,260	0,520	0,520
Защита [А]	6	6	6	6	6	6
Расход воздуха [м3/ч]	2200	2200	2900	2900	5000	5000
Дальность действия потока в свободном пространстве, остаточная скорость 0,25 м/с [м]	12	12	14	14	24	24
Повышение температуры воздуха при макс. мощности [°С]	21,1	25,4	32,5	38,9	29,7	33,9
Средний уровень шума на расстоянии 1 м от прибора в свободном акустическом поле [дБ(А)]						
	58,4	58,4	63,5	63,5	68,6	68,6

**9. Данные для настройки**

Табл. 9.1 Данные для настройки для природного газа G20

Серия мощностей	15	20	30	40	50	60
Скорость вращения вентилятора - номинальная мощность[мин <sup>-1</sup> ]	3800	4600	4500	5500	4500	5000
Скорость вращения вентилятора стартовая	3500	3500	3500	3500	3500	3500
Скорость вращения вентилятора - минимальная мощность[мин <sup>-1</sup> ]	2750	2750	3000	3000	3150	3150
Содержание кислорода в продуктах сгорания при номинальной мощности	5,80%	5,80%	5,50%	5,50%	5,40%	5,40%

Табл. 9.1 Данные для настройки для природного газа G25

Серия мощностей	15	20	30	40	50	60
Скорость вращения вентилятора - номинальная мощность[мин <sup>-1</sup> ]	3900	4700	4600	5600	4600	5250
Скорость вращения вентилятора стартовая	3500	3500	3500	3500	3500	3500
Скорость вращения вентилятора - минимальная мощность[мин <sup>-1</sup> ]	2750	2750	3000	3000	3150	3150
Содержание кислорода в продуктах сгорания при номинальной мощности	5,50%	5,50%	5,50%	5,50%	4,80%	4,80%

Табл. 9.2. Данные для настройки для пропана и пропан-бутана

Серия мощностей	15	20	30	40	50	60
Скорость вращения вентилятора - номинальная мощность[мин <sup>-1</sup> ]	3700	4700	4400	5400	4450	5000
Скорость вращения вентилятора стартовая	3500	3500	3500	3500	3500	3500
Скорость вращения вентилятора - минимальная мощность[мин <sup>-1</sup> ]	2650	2650	2900	2900	3150	3150
Содержание кислорода в продуктах сгорания при номинальной мощности	6,00%	6,00%	6,00%	6,00%	5,50%	5,40%

## 10. Шильдик

Заводская табличка помещена на задней стороне корпуса воздухонагревателя

Рис. 7 Шильдик воздухонагревателя MONZUN

<b>MANDÍK</b>	Mandík a.s. 267 24 Hostomice	Dobříšská 550 Česká Republika	
<b>PLYNOVÝ TEPOVZDUŠNÝ OHŘÍVAČ S VÝMĚNÍKEM</b>			
TYP:	<input type="text"/>		
PŘÍKON MAX:	<input type="text"/>	PALIVO:	<input type="text"/>
PŘÍKON MIN:	<input type="text"/>	NAPĚTÍ:	<input type="text"/>
SPOTŘEBA MAX:	<input type="text"/>	EL. PŘÍKON:	<input type="text"/>
SPOTŘEBA MIN:	<input type="text"/>	KRYTÍ:	<input type="text"/>
PŘETLAK PALIVA:	<input type="text"/>	HMOTNOST:	<input type="text"/>
ZEMĚ URČENÍ:	<input type="text"/>	KATEGORIE:	<input type="text"/>
VÝR. ČÍSLO:	<input type="text"/>		
Certifikováno:	<input type="text"/>		

## 11. Материал, отделка поверхности

11.1 Корпус воздухонагревателя изготовлен из оцинкованного листового металла, окрашен лаком горячей сушки, монтаж осуществляется с помощью болтов и отрывных заклепок.

11.2 Теплообменник воздухонагревателя изготовлен из нержавеющей листового металла, марка AISI 441.

## 12. Контроль и испытания

12.1 Оборудование настроено производителем, его работа зависит от правильной установки и настройки.

12.2 Все оборудование после производства проходит испытание на безопасность и работоспособность.

## 13. Логистические данные

13.1 Агрегаты MONZUN упакованы в картонную упаковку и помещены на специальные поддоны. Упаковка позволяет укладку трех агрегатов друг на друга.

13.2 Агрегаты транспортируются крытыми транспортными средствами. При транспортировке и манипуляциях агрегаты должны быть защищены от механического повреждения и климатического воздействия. Необходимо избегать больших сотрясений, температура окружающего воздуха не должна превышать +50°C.

13.3 Агрегаты следует хранить в закрытых помещениях без агрессивных испарений, газов и пыли. В помещениях хранения должна поддерживаться температура от -5°C до +40°C и относительная влажность макс. 80%. При манипуляциях во время хранения агрегаты должны быть защищены от механического повреждения.

## 14. Установка

14.1 Агрегат должен быть установлен в соответствии с действующими стандартами и предписаниями.

Тепловоздушные агрегаты запрещается устанавливать в помещениях с опасностью взрыва, таких как, например, склады бензина, растворителей, масел, а также в местах с возможным возникновением испарений хлора, трихлорэтилена, перхлора и местах с высоким содержанием горючей пыли и опилок.

Монтаж оборудования должен быть проведен квалифицированным специалистом, который имеет соответствующее разрешение, в соответствии с инструкциями производителя и действующими стандартами (ČSN 06 1008; EN 1020, ст. 7.4.; ČSN 33 2000; EN 15001-1; TPG 704 01)

### **ПЕРЕД УСТАНОВКОЙ УБЕДИТЕСЬ В ТОМ, ЧТО:**

- МЕСТНЫЕ УСЛОВИЯ ПОДВОДА ТОПЛИВА, СВОЙСТВА ТОПЛИВА, ИЗБЫТОЧНОЕ ДАВЛЕНИЕ И АКТУАЛЬНАЯ НАСТРОЙКА ВОЗДУХОНАГРЕВАТЕЛЯ ДЛЯ ЗАВОДСКОЙ ТАБЛИЦЕ И ДОЛЖНЫ ЯВЛЯТЬСЯ СОВМЕСТИМЫМИ;
- МЕСТНЫЕ УСЛОВИЯ ПОДВОДА ЭЛЕКТРОЭНЕРГИИ СООТВЕТСТВУЮТ ДАННЫМ, УКАЗАННЫМ НА ЗАВОДСКОЙ ТАБЛИЧКЕ.

**ТЕМПЕРАТУРА ПРОДУКТОВ СГОРАНИЯ НА ВЫХОДЕ ИЗ АГРЕГАТА НЕ ПРЕВЫШАЕТ 200°C !**

**ПРИМЕНЕНИЕ АГРЕГАТОВ В КОРРОЗИЙНОЙ СРЕДЕ ЗАПРЕЩАЕТСЯ!**

**Минимальное расстояние от поверхности агрегата и неизолированного трубопровода отвода продуктов горения до горючих материалов составляет 500 мм со всех сторон кроме передней, где это расстояние должно составлять 3000 мм. Отвод продуктов горения через стену/потолок из горючих материалов не допускается.**

**Производитель не несет ответственность за ущерб, возникший вследствие неправильной установки.**

14.2 Правила установки:

Условия присоединения агрегата к проводке газа и электросети описаны в разделах 15.2 и 15.3.

Количество воздуха для горения должно соответствовать TPG 704 01

Рекомендуемая высота Z (мм) для монтажа агрегатов Monzun VH/CV Z (вариант с отдушиной с регулируемыми жалюзи на выпуске) приведена в Табл. 6.1.

Минимальное пространство для монтажа агрегата: С боковых сторон должен быть предусмотрен свободный доступ (мин. 500 мм) к камере горелки и теплообменнику.

## 15. Подключение к сетям

Места подключения находятся на задней панели корпуса воздухонагревателя MONZUN

Рис. 8 Места подключения

Отвод продуктов сгорания

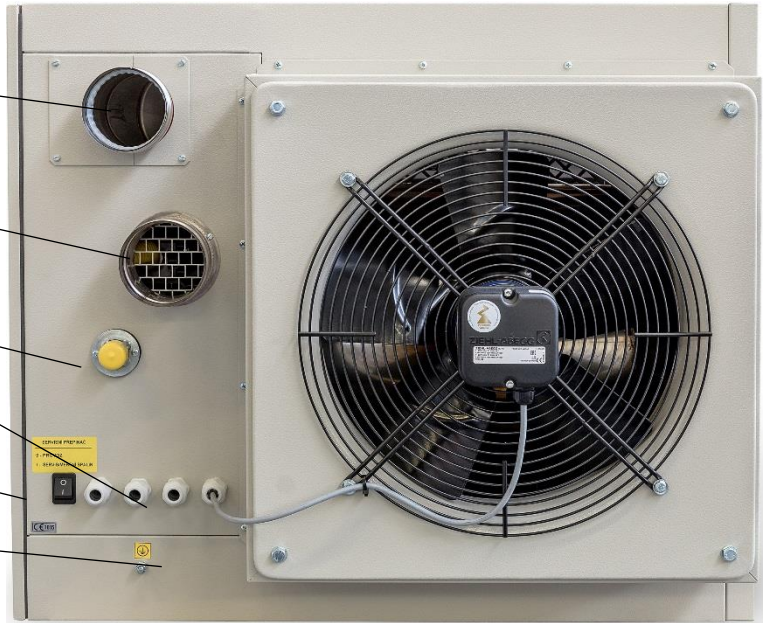
Подача воздуха для  
горения

Подключение газа

Проходные изоляторы PG 13,5 – 4 шт.

Сервисный выключатель

Заземляющий зажим



### 15.2 Подключение газа

Подключение агрегатов мощностью до 50 кВт решается в соответствии с EN1775 Снабжение газом - газопроводы в зданиях - эксплуатационные требования; подключение агрегатов мощностью более 50 кВт решается в соответствии с EN 15001-1

Снабжение газом - Газопроводы с рабочим давлением более 0,5 бар для промышленного применения и газопроводы с рабочим давлением более 5 бар для промышленного и бытового применения.

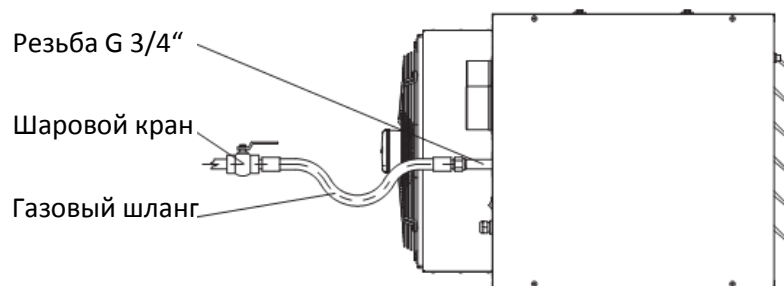
Во время работы агрегата в трубопроводе должно быть обеспечено стабильное без колебаний давление газа ПГ, П, ПБ в соответствии с Табл. 8.1.

**Трубопровод газа должен быть снабжен шаровым газовым краном вблизи подключения агрегата (рис. 9).**

Для подключения агрегата к газовому трубопроводу используется гибкий газовый шланг или резьбовое соединение.

Входная труба для подключения газа заканчивается наружной резьбой G3/4", минимальный внутренний диаметр газового шланга составляет 15 мм.

Рис. 9 Подключение агрегата MONZUN 15-60 к системе газоснабжения



Подключение газа имеет право выполнять только организация, имеющая на это соответствующее разрешение.

Перед подключением необходимо проверить, соответствует ли давление газа данным, указанным на шильдике(задняя панель агрегата).

Газовый шланг подлежит регулярной ревизии и контролю так же как и газораспределительные системы. (TPG 704 01). Газовый шланг должен быть защищен от механической нагрузки и воздействия агрессивных веществ. Шланг не должен подвергаться растягивающей нагрузке.

### 15.3 Электрическое подключение

Агрегаты MONZUN подключаются к клеммнику силовым подводом с отключающим выключателем. Для расчета подвода является решающей электрическая потребляемая мощность. Производитель рекомендует установить тепловую защиту вентилятора. Виды тепловой защиты - см.

электрические принадлежности на выбор.

Агрегаты MONZUN должны быть подключены в соответствии с действующими стандартами для системы TNC-S.

Силовой подвод должен иметь предписанную защиту в соответствии с EN 33 2000-5-54 и EN 34 1610 в последней версии.

Согласно EN 61140 агрегаты MONZUN являются электрическими приборами I класса и оснащены зажимом для подключения защитного проводника. Этот зажим должен быть подключен в соответствии с вышеуказанным стандартом.

**Предупреждение: после снятия боковой дверцы камеры горелки в соответствии с EN 60 947-1 защита оборудования составляет IP 00, то есть без защиты (угрожает поражение электрическим током).**

## 16. Отвод продуктов сгорания и подача воздуха для горения

Отвод продуктов сгорания является принудительным, при помощи дымохода за пределы объекта.

По способу отвода продуктов сгорания прибор относится к категориям B23, C13, C33 и C 63 - см. EN 1020.

Исполнение и монтаж дымохода должны соответствовать стандарту EN 73 4201.

Вентилятор горелки агрегатов MONZUN вместе с газовой арматурой и трубкой Вентури обеспечивает постоянное соотношение смешивания топлива и воздуха во всем диапазоне мощности.

При слишком большой потере давления в системе отвода продуктов сгорания и подводе воздуха для горения уменьшается поставляемое количество смеси и снижается мощность горелки. В случае засорения происходит отключение агрегата.

Максимальная температура продуктов сгорания на выходе из агрегата не превышает 200°C. Тепловоздушный агрегат оснащен двумя горловинами – одной для подключения дымового канала и второй для подсоса воздуха.

Отвод продуктов сгорания можно реализовать: - дымовым каналом, законченным оконечной головкой;

- коаксиальным дымоходом, который одновременно решает отвод продуктов сгорания и подсос воздуха для горения.

Воздух для горения можно всасывать: - из пространства, в котором помещен агрегат;

- из наружного пространства трубопроводом для подсоса;

- коаксиальным дымоходом, который одновременно решает отвод продуктов сгорания и подсос воздуха для горения.

Сумма величин потерь давления системы для подсоса воздуха и для отвода продуктов сгорания не должна превысить 100 Па – см. Табл. 16.1. и 16.2

**Отвод продуктов сгорания через стену/потолок из горючих материалов не допускается**

Таблица 16.1 Потери давления компонентов для отвода продуктов сгорания и подачи воздуха для горения – алюминиевая система

MONZUN	Номинальный размер	Потеря давления (Па)								
		Труба 1 пог. м	Колено 45°	Колено 90°	RKN 90°	Коакс. дымоход горизонт.	Коакс. дымоход вертикал.	Головка выхлоп горизонт.	Головка выхлоп вертикал.	Флехо Al всасывание 1 пог. м
15	DN 80	2,5	4	8	13	30		7	8	5
	DN 100	1,5	2	4	7	18	20	4	5	3
20	DN 80	3,5	6	10	16	40		9	12	7
	DN 100	2	2,5	5	9	23	26	5	7	4,5
30	DN 80	6	9	12	26	60		20	26	12
	DN 100	3,5	5	7	14	33	36	12	14	7
40	DN 80	9	11	15	30	70		25	30	14
	DN 100	4	6	8	16	37	40	14	16	8
50	DN 80	11	16	23	45	100		36	40	18
	DN 100	6	9	14	27	57	62	19	21	10
60	DN 80	15	19	30	55			42	48	22
	DN 100	9	11	17	32	70	80	25	28	13

Таблица 16.2 Потери давления компонентов для отвода продуктов сгорания и подачи воздуха для горения – алюминиевая система

MONZUN	Номинальный размер	Потеря давления (Па)										
		Труба 1 пог. м	Колено 45°	Колено 90°	RKN 90°	Коаксиальный дымоход горизонтальный	Коаксиальный дымоход вертикальный	Головка выхлоп горизонтальный	Головка выхлоп вертикальный	Головка всасывание	Флехо INOX 1 пог. м	Флехо Al всасывание 1 пог. м
15	DN 80	2	2,5	4	8	28	37	6	7	8	4	5
	DN 100	1,5	1,5	2	4	16	23	3	4	5	2	3
20	DN 80	3,5	4	6	11	40	51	10	12	14	6	8
	DN 100	2	2	2	6	21	28	5	6	7,5	3	4,5
30	DN 80	5	6	9	16	55	75	18	24	26	9	12
	DN 100	3	3	5	10	27	33	7	9	11	5	6
40	DN 80	8	9	13	20	66	90	25	29	30	10	14
	DN 100	3,5	4,5	7	14	35	44	11	14	16	7	8
50	DN 80	10	10	18	30	90		34	36	37	14	18
	DN 100	5,5	6,5	11	22	53	66	15	18	21	11	12
60	DN 80	14	16	28	42	120		40	45	45	20	22
	DN 100	8	9	15	30	65	75	22	26	26	12	13



Рис. 10 Отвод продуктов горения в пространство над крышей Рис. 11 Отвод продуктов горения прямо через стену

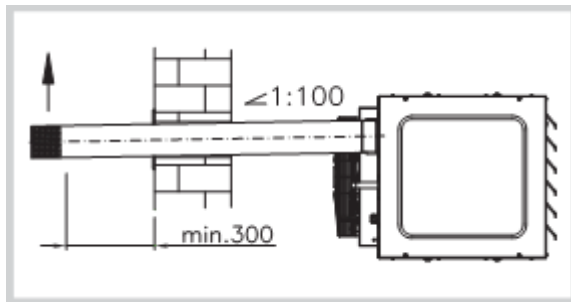
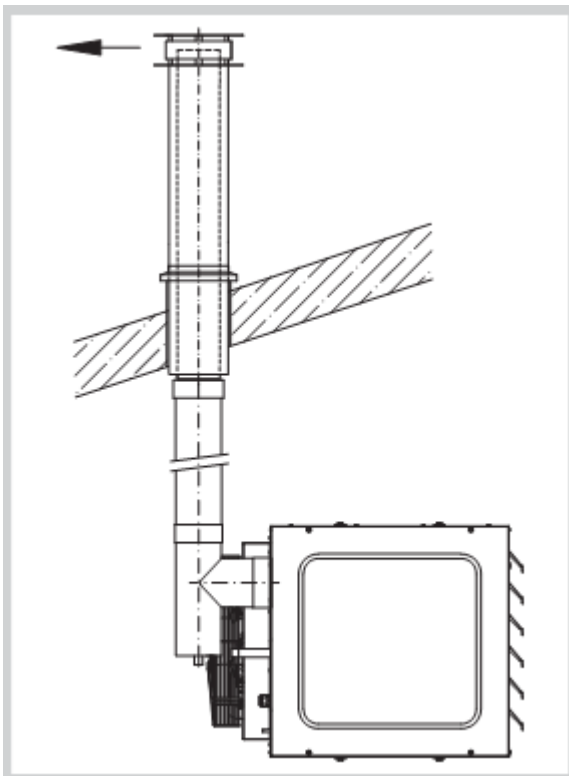


Рис. 12 Отвод продуктов горения через стену с RKN

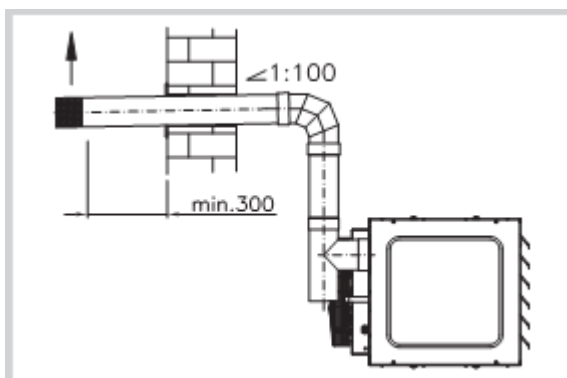


Рис. 13 Отвод продуктов сгорания и подача воздуха для горения по отдельному трубопроводу через стену

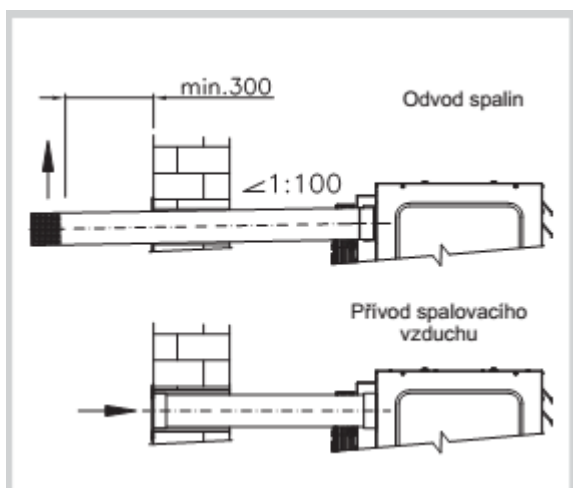


Рис. 14 Отвод продуктов сгорания и подача воздуха для горения по отдельному трубопроводу в пространство над крышей

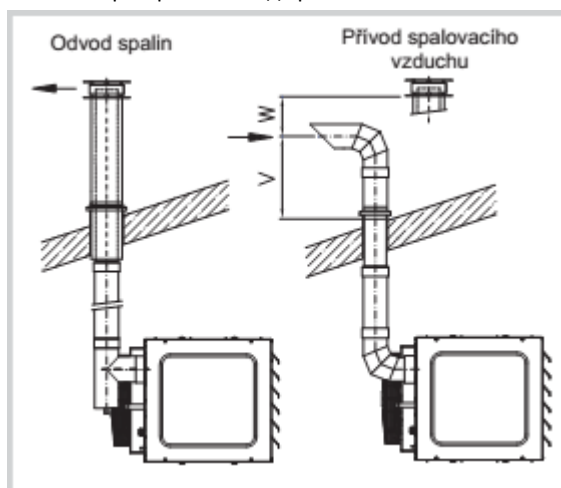


Рис. 15 Отвод продуктов сгорания и подача  
воздуха для горения по коаксиальному дымоходу  
через стену

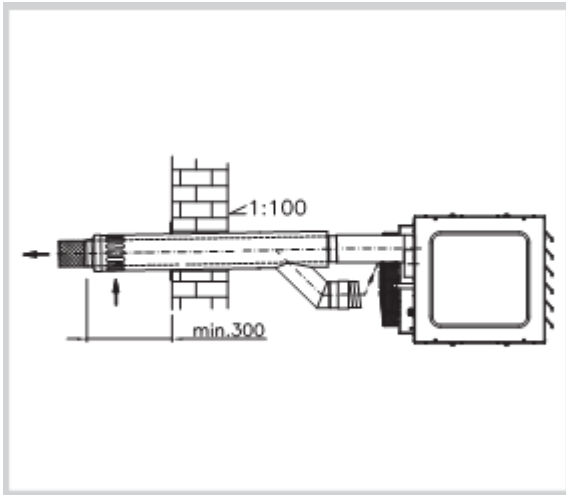


Рис. 16 Отвод продуктов сгорания и подача  
воздуха для горения по коаксиальному  
дымоходу в пространство над крышей

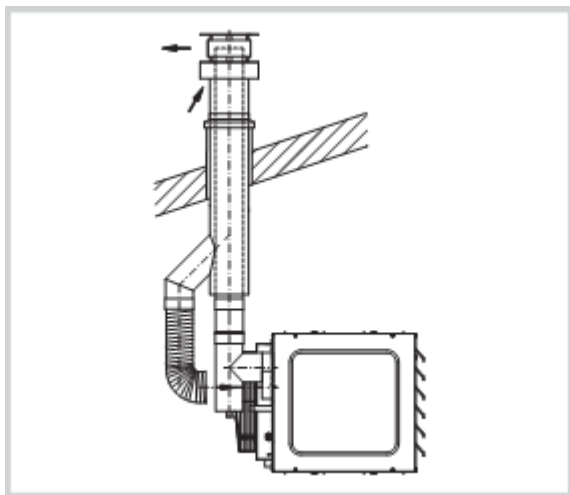


Рис. 17 Вертикальная установка - отвод продуктов  
горения в пространство над крышей

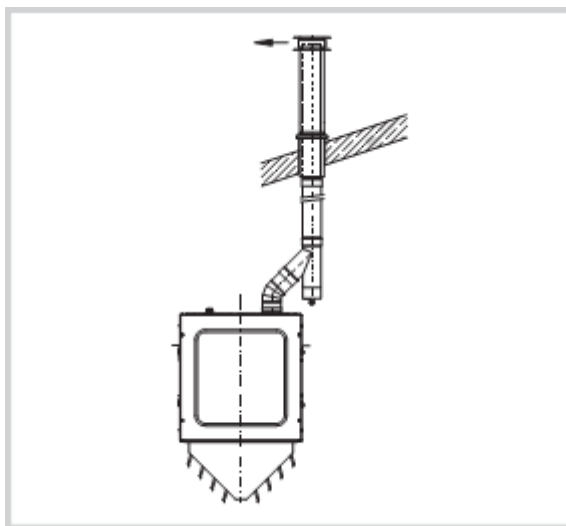
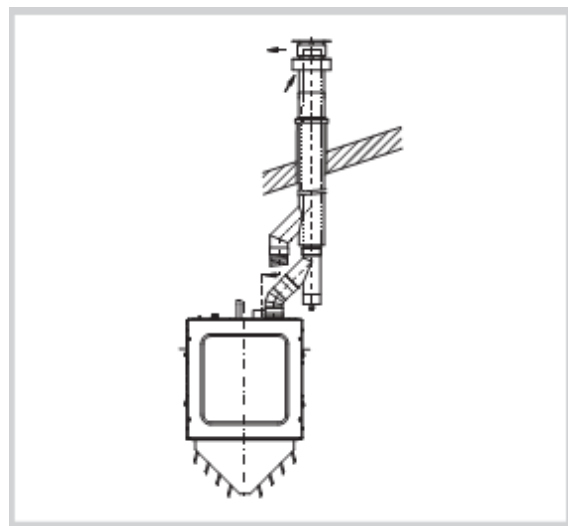
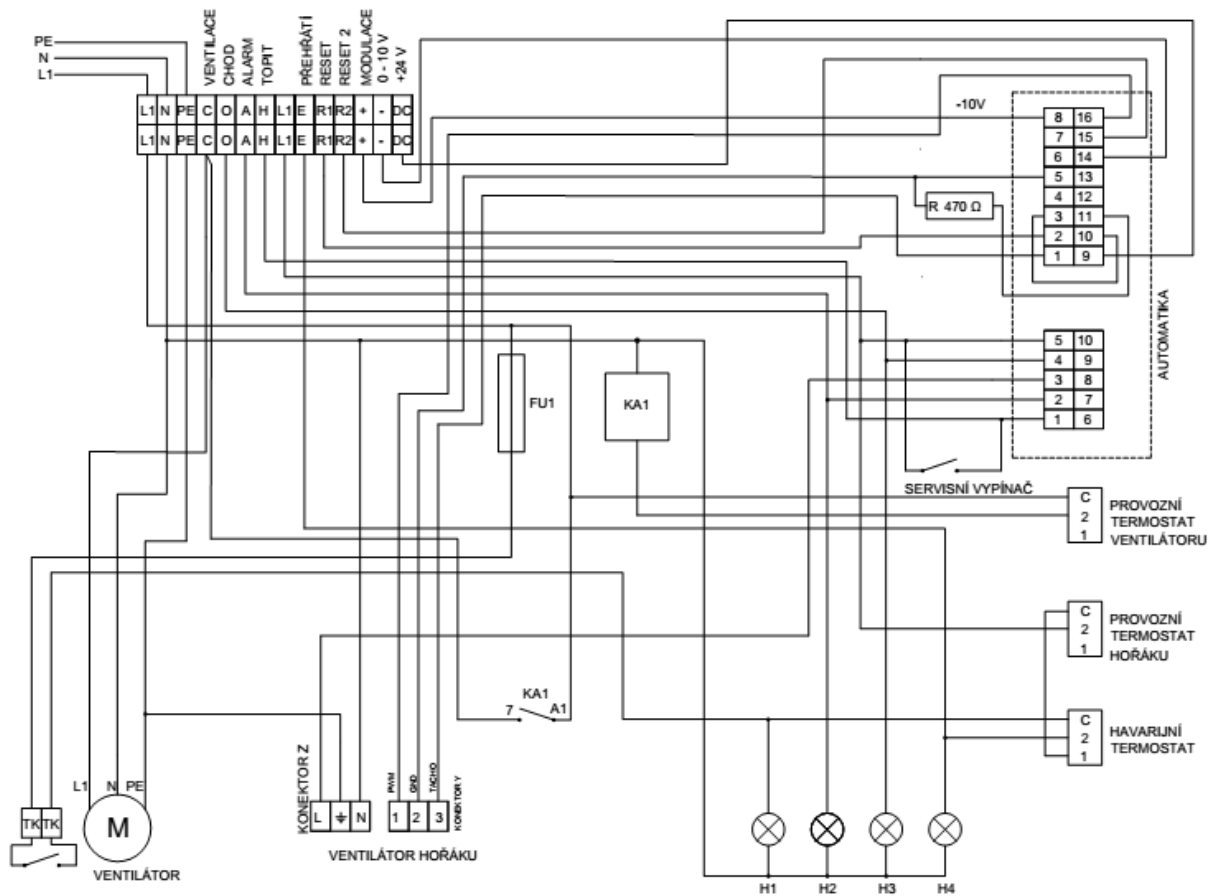


Рис. 18 Вертикальная установка - отвод продуктов  
горения и подача воздуха для горения по  
коаксиальному дымоходу в  
пространство над крышей



### 17. Внутреннее электрическое подключение воздухонагревателей MONZUN

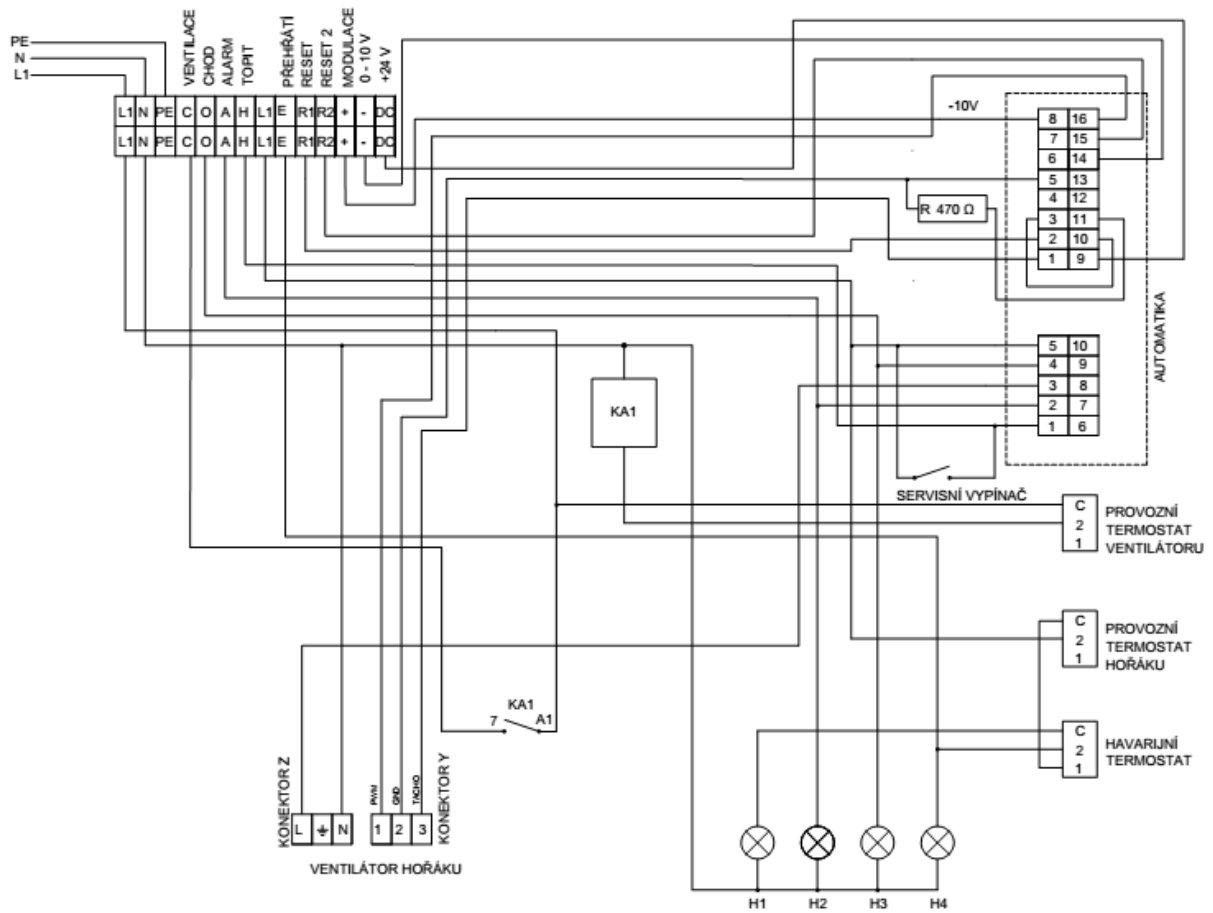
Рис. 19 Электрическая схема внутреннего подключения воздухонагревателей MONZUN, 15 - 40 с однофазным вентилятором



Условные обозначения

- N1 Контрольная лампочка питания (зеленая)
- N2 Контрольная лампочка неисправность (красная)
- N3 Контрольная лампочка горения (оранжевая)
- N4 Контрольная лампочка перегрева (красная)

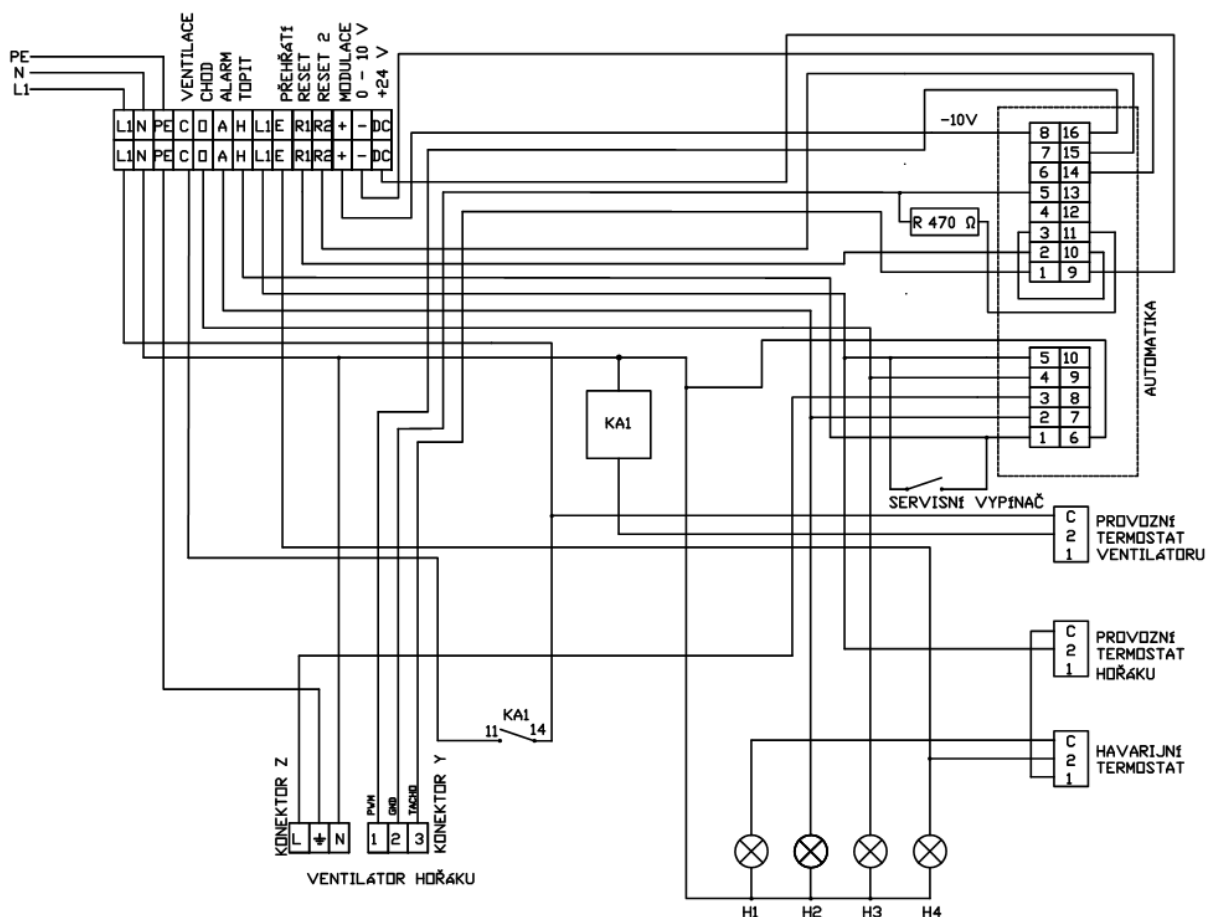
Рис. 20 Электрическая схема внутреннего подключения воздухонагревателей MONZUN 50 - 60 с однофазным вентилятором.



Условные обозначения

- H1 Контрольная лампочка питания (зеленая)
- H2 Контрольная лампочка неисправность (красная)
- H3 Контрольная лампочка горения (оранжевая)
- H4 Контрольная лампочка перегрева (красная)

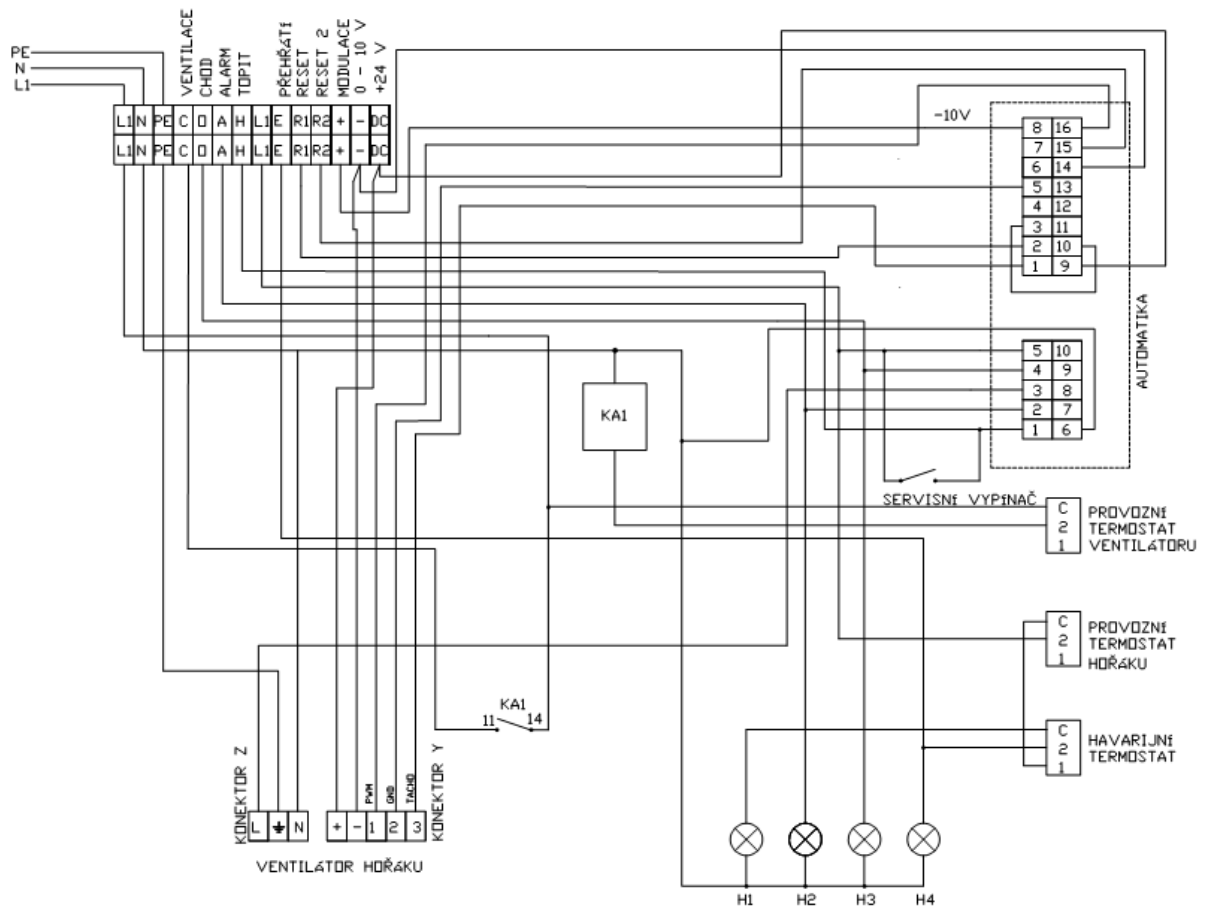
Рис. 21 Электрическая схема внутреннего подключения нагревателей MONZUN, исполнение К 15 до 40, с внешним вентилятором



Условные обозначения

- H1 Контрольная лампочка питания (зеленая)
- H2 Контрольная лампочка неисправность (красная)
- H3 Контрольная лампочка горения (оранжевая)
- H4 Контрольная лампочка перегрева (красная)

Рис. 22 Электрическая схема внутреннего подключения нагревателей MONZUN, исполнение К 50 и 60, с внешним вентилятором



Условные обозначения

- H1 Контрольная лампочка питания (зеленая)
- H2 Контрольная лампочка неисправность (красная)
- H3 Контрольная лампочка горения (оранжевая)
- H4 Контрольная лампочка перегрева (красная)

## 18. Электрические принадлежности. варианты

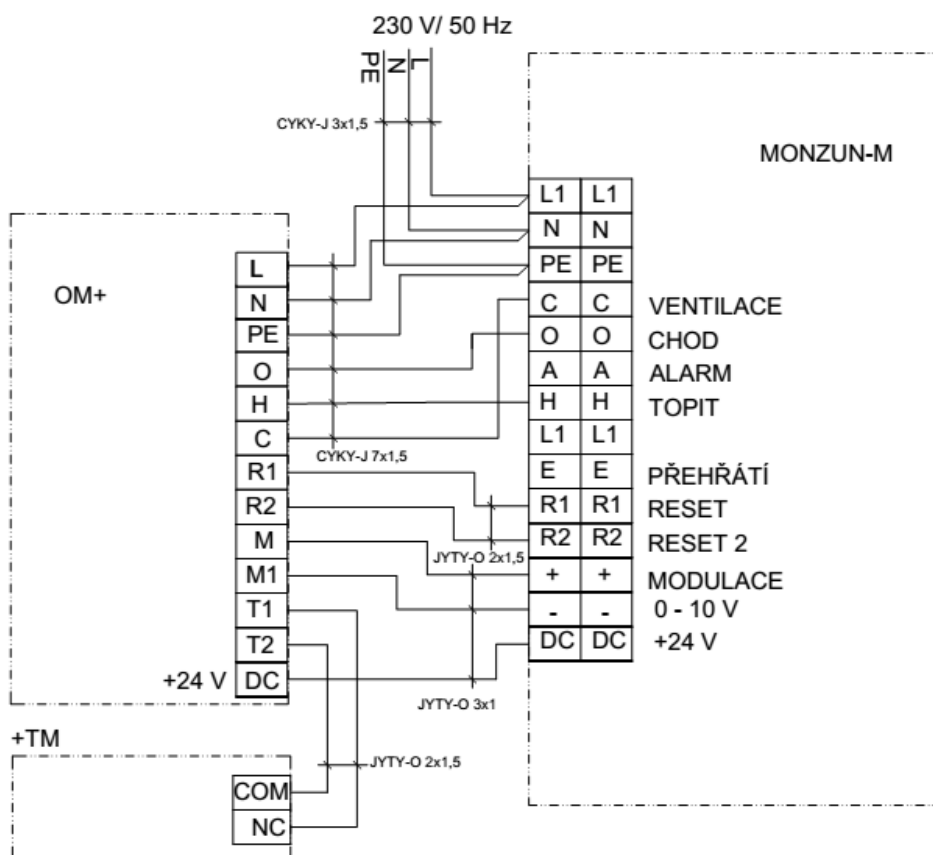
### 18.1 Шкафы управления

Для агрегатов MONZUN предназначены шкафы управления MC

**Шкаф управления MC** обеспечивает возможность ручного управления агрегатами MONZUN в режимах ЗИМА и ЛЕТО. Защита шкафа IP 53. Для управления в режиме ЗИМА шкаф управления можно дополнительно оснастить термостатом или термостатом с недельной программой (не является составной частью изделия).

Модуляция мощности воздухонагревателя осуществляется вручную при помощи потенциометра

Рис. 23 Схема подключения блока MONZUN с блоком управления MC



Условные обозначения:

MC control box MC

+ TM дополнительный комнатный термостат

MONZUN обогреватель MONZUN

**Тепловая защита вентилятора** заключается в отключении вентилятора от сети после размыкания термоконтакта, который встроен в двигатель вентилятора. Тепловая защита гарантирует, что после снижения температуры вентилятор снова не включится. Включение вентилятора должен обеспечить персонал. Можно поставить защиту S-ET10 (IP55) или S-ET10E (IP20)

Рис. 24 Защита S-ET10 (IP55)

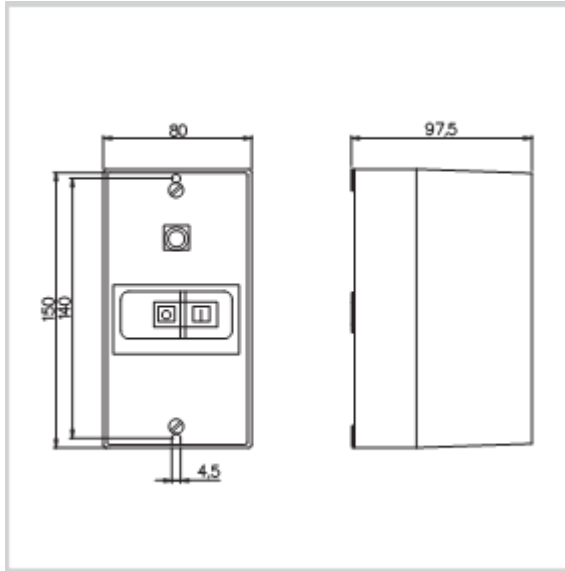


Рис. 25 Защита S-ET10E(IP20)

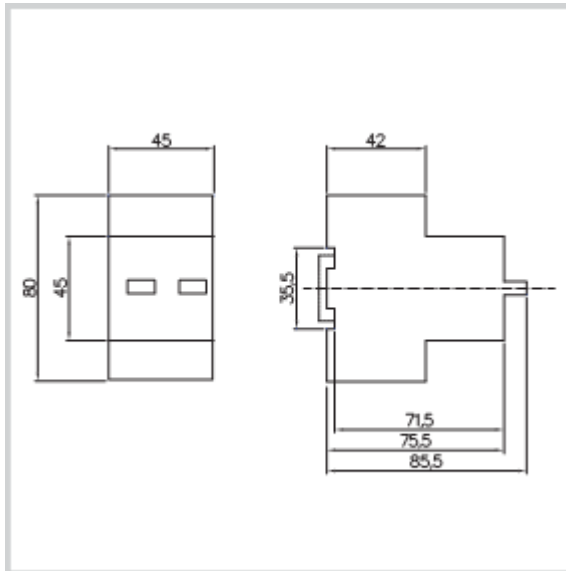
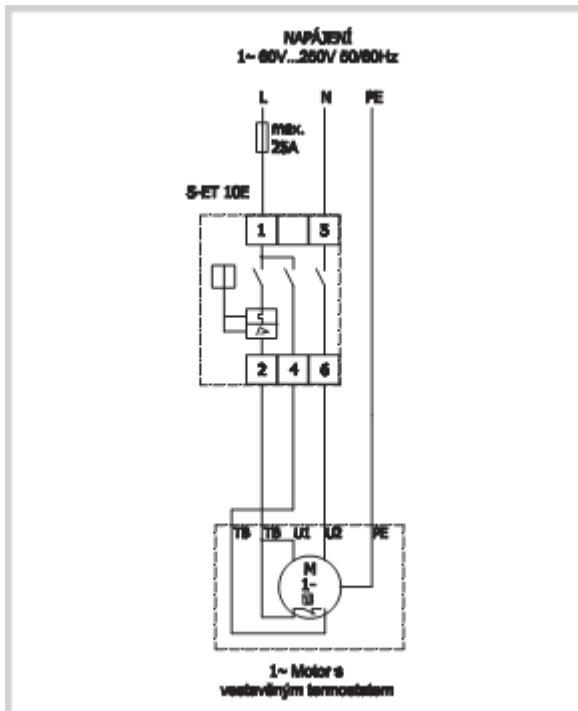


Рис. 26 Схема подключения S-ET10 (S-ET10E)





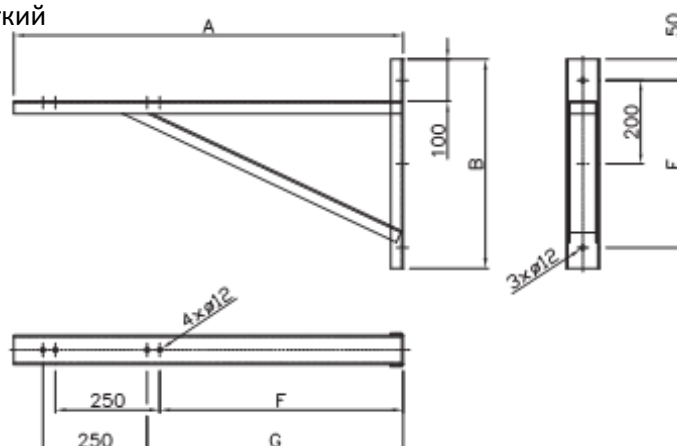
## 19. Механические принадлежности варианты

**Кронштейн жесткий** для установки агрегатов Monzip на вертикальную несущую конструкцию. Для одного агрегата используется одна пара жестких кронштейнов

Размеры жесткого кронштейна

РАЗМЕРЫ [мм]				
A	B	E	F	G
935	500	400	585	615

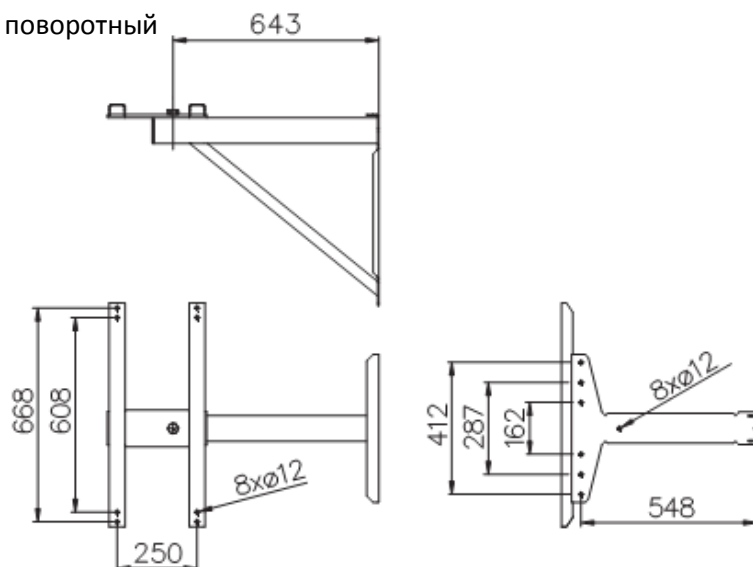
Рис. 27 Кронштейн жесткий



Кронштейн поворотный для установки агрегатов Monzip на вертикальную несущую конструкцию, позволяющую повернуть агрегат в обе стороны. После установки поворотный кронштейн должен быть зафиксирован. Таким способом агрегат крепится только за точки крепления, расположенные на нижней панели.

Предупреждение: Агрегат должен быть установлен так, чтобы исключить смешение рабочего воздушного потока с отводом продуктов сгорания и подачей газа

Рис. 28 Кронштейн поворотный



**Камера смесительная KS** Предназначена для смешивания наружного и циркулирующего воздуха. Состоит из корпуса, изготовленного из оцинкованного листового металла и трех воздушных

заслонок типа жалюзи, предназначенных для установки требуемого соотношения воздуха в интервале 0 - 100 %.

Заслонка для наружного воздуха уплотнена, две заслонки для циркулирующего воздуха не уплотнены. Регулировочные заслонки механически соединены с ручным управлением (вариант .01) или сервоприводом с совмещенной регулировкой (вариант .57).

Смесительная камера поставляется в исполнении с фильтровальной тканью фильтрующей вставкой класса фильтрации G2 или без фильтрования ткани.

Рис. 29 Смесительная камера, вариант без фильтрующей вставки, с ручным управлением

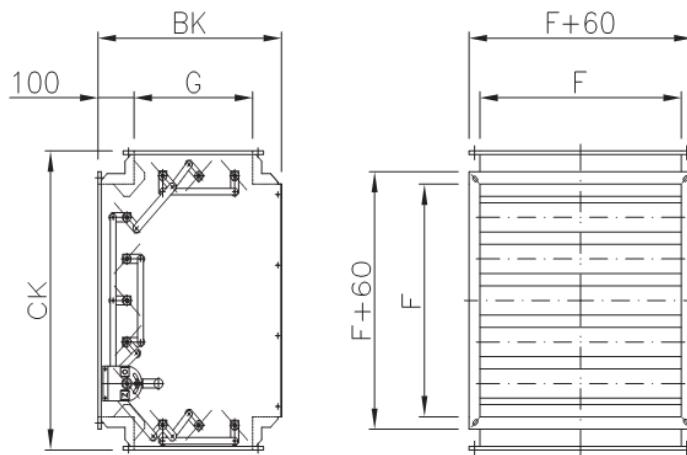
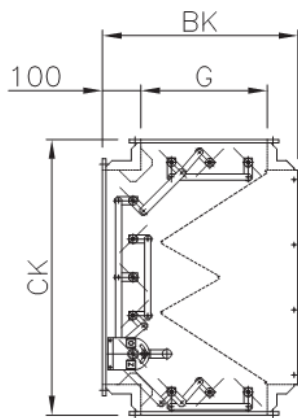


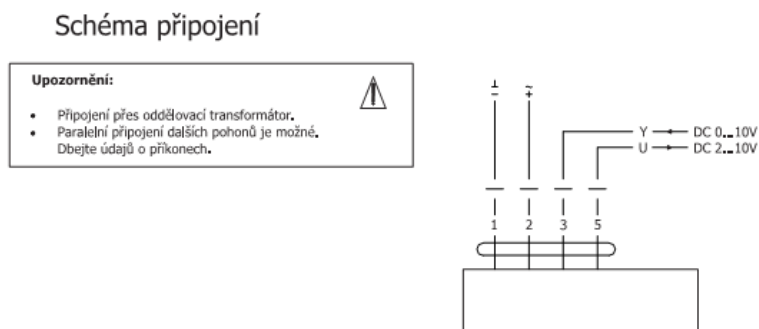
Рис. 30 Смесительная камера, вариант с фильтровальной тканью, с ручным управлением



Размеры и вес смесительных камер

Типоразмеры/ MONZUN	Размер				Вес [кг]
	F	BK	CK	G	
1/15,20	500	480	655	300	24
2/30,40	560	510	755	330	28
3/50,60	710	585	930	405	40

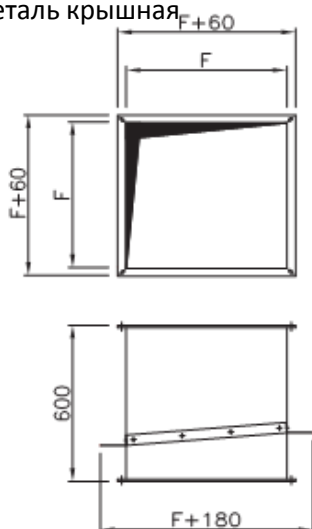
Рис. 31 Схема подключения сервопривода Belimo SM 24A-SR



Сервопривод BEUMO	SM 24A-SR
Напряжение питания	переменный ток 24В/50Гц
Потребляемая мощность – во время работы	2,5 Вт
– в состоянии покоя	1,5 Вт
Расчет	5 BA (I <sub>max</sub> 8,3 A @ 5 мс)
Управляющий сигнал	DCO ... 10 В @ Ri 100 кА
Время перестановки	150 с
Рабочая температура	от - 30°C до+ 50°C
Вес	1050 г

**Деталь крышная DS** предназначена для встройки в проход в конструкции крыши и служит для закрепления крышной головки. Состоит из трубы размером F x F и длиной 600 мм и из четырех свободных планок, которые прикрепляются к трубопроводу в зависимости от угла наклона крыши. Все изготовлено из оцинкованной жести.

Рис. 31 Деталь крышная

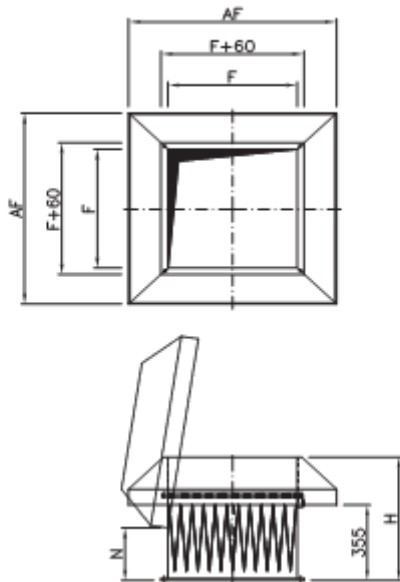


Линейка типоразмеров	Размер F	Вес [кг]
1	500	14
2	560	16
3	710	21

**Головка крышная HS** предназначена для всасывания наружного воздуха из пространства над крышей. Состоит из корпуса и крышки головки, все изготовлено из оцинкованной жести. В

корпусе крышной головки установлен карманный фильтр с фильтровальной тканью с классом фильтрации G2. Засорение фильтра контролирует дифференциальный маностат. Замена фильтра рекомендуется при увеличении потери давления на 75 - 100% по сравнению с начальной потерей давления и производится после откидывания крышки, поворотной закрепленной на корпусе головки.

Рис. 32 Головка крышная



Линейка типоразмеров	Размер				Вес (кг)
	F	AF	H	N	
1	500	840	500	252	24
2	560	900	590	252	27
3	710	1100	650	227	37

**Проходная деталь DP** предназначена для встраивания в отверстие в вертикальной конструкции для всасывания наружного воздуха. Речь идет о трубе со свободным фланцем размером F x F и длиной 1000 мм (длина детали по потребности приспособляется во время монтажа). Изготовлено из оцинкованной жести.

Линейка типоразмеров	Размер F	Вес [кг]
1	500	13
2	560	14,5
3	710	23

**Жалюзи противоливневые PDZM** предназначены для окончания проходной детали на наружной стене. Характерный размер F x F. Изготовлено из оцинкованной жести.

Линейка типоразмеров	Размер F	Вес [кг]
1	500	4,5
2	560	5,4
3	710	7,8

**Обслуживать агрегаты Monzup имеет право исключительно аттестованный специалист, которому поручена данная деятельность.**

### **Шкаф управления МС**

#### **ВВОД В ДЕЙСТВИЕ:**

##### **А/ Отопление**

1. Переключите главный выключатель на шкафу управления в положение “1” - на агрегате Monzup зажжется контрольная лампочка питания (зеленая). Сервисный выключатель на агрегате Monzup должен быть переключен в положение “0”
2. Переключите переключатель “ОТОПЛЕНИЕ - СТОП - ВЕНТИЛЯЦИЯ” в положение “ОТОПЛЕНИЕ”, на шкафу управления зажжется контрольная лампочка, сигнализирующая режим “ОТОПЛЕНИЕ”. Если температура в отапливаемом помещении ниже установленного значения, агрегат включится и зажжется контрольная лампочка хода (оранжевая).
3. Если агрегат не включится, произведите сброс посредством нажатия кнопки RESET (СБРОС) и повторите порядок действий, начиная с пункта 2. Если агрегат не удастся ввести в действие после трех попыток, обратитесь в сервисную организацию или к производителю.
4. При помощи поворотного выключателя 0-100 установите требуемую мощность воздухонагревателя. Положение переключателя 0 соответствует минимальной мощности, положение переключателя 100 соответствует максимальной мощности.

##### **В/ Вентиляция**

1. Переключите главный выключатель на шкафу управления в положение “1” - на агрегате Monzup зажжется контрольная лампочка питания (зеленая). Сервисный выключатель на агрегате Monzup должен быть переключен в положение “0”
2. Переключите переключатель “ОТОПЛЕНИЕ - СТОП - ВЕНТИЛЯЦИЯ” в положение “ВЕНТИЛЯЦИЯ”, на шкафу управления зажжется контрольная лампочка, сигнализирующая режим “ВЕНТИЛЯЦИЯ”, и включится воздушный вентилятор. Если воздушный вентилятор не включится, обратитесь в сервисную организацию или к производителю устройства.

#### **ОТКЛЮЧЕНИЕ:**

##### **А/ Отопление**

1. Переключите переключатель “ОТОПЛЕНИЕ - СТОП - ВЕНТИЛЯЦИЯ” в положение “СТОП”. Прекратится подача газа в горелки, погаснет пламя и перестанет нагреваться теплообменник. Воздушный вентилятор продолжает работать и охлаждает теплообменник. После охлаждения теплообменника до температуры, установленной на термостате, воздушный вентилятор выключится.
2. После остановки воздушного вентилятора переключите главный выключатель на шкафу управления в положение 0.

##### **В/ Вентиляция**

1. Переключите переключатель “ОТОПЛЕНИЕ - СТОП - ВЕНТИЛЯЦИЯ” в положение “СТОП”.
2. После остановки воздушного вентилятора переключите главный выключатель на шкафу управления в положение “0”.

**Предупреждение:**

- Отключение в режиме отопления главным выключателем или посредством перекрытия подачи газа запрещается. Единственным допустимым способом выключения является электрический способ - см. главу “Отключение”.
- Устройство может быть отключено от электросети только электрическими защитными устройствами, главным выключателем или извлечением кабеля питания из розетки. Указанными способами устройство можно выключить только в случае, если оно не находится в режиме отопления и воздушный вентилятор не охлаждает теплообменник.

Важно следить за тем, чтобы воздушный вентилятор не был прикрыт и чтобы жалюзи не были закрыты, в противном случае могут измениться рабочие условия устройства (слишком высокая температура выдуваемого воздуха вследствие недостаточного охлаждения теплообменника) – угроза перегрева устройства.

**Техническое обслуживание:**

Должен проводиться регулярный контроль в соответствии с ČSN 38 6405 (не является составной частью гарантийного сервиса).

Производитель рекомендует 1 раз в год проводить квалифицированный сервисный осмотр в соответствии с описанием производителя, в частности:

- защитных элементов агрегата;
- плотность теплообменника, системы вытяжки и отсутствие их повреждений;
- плотность газового оборудования агрегата.

В случае работы в загрязненной среде необходимо регулярно удалять пыль, которая может скапливаться на жалюзи, решетке воздушного вентилятора и вокруг теплообменника.

**ВСЕ СПЕЦИАЛИЗИРОВАННЫЕ РАБОТЫ ИМЕЕТ ПРАВО ВЫПОЛНЯТЬ ИСКЛЮЧИТЕЛЬНО СЕРВИСНЫЙ ТЕХНИК, ОБЛАДАЮЩИЙ СООТВЕТСТВУЮЩИМ СВИДЕТЕЛЬСТВОМ КОМПАНИИ MANDÍK, a.s.**

## **21. Неисправности и их устранение**

**ВСЕ ВИДЫ РЕМОНТА ИМЕЕТ ПРАВО ВЫПОЛНЯТЬ ИСКЛЮЧИТЕЛЬНО СЕРВИСНЫЙ ТЕХНИК, ОБЛАДАЮЩИЙ СООТВЕТСТВУЮЩИМ СВИДЕТЕЛЬСТВОМ КОМПАНИИ MANDÍK, a.s.**

**Прежде, чем начать решать неисправность агрегата MONZUN-M, рекомендуем:**

Убедитесь в том, что газовые задвижки открыты.

Проверьте кабели питания и настройку управления по умолчанию. Большинство неполадок, возникающих при вводе в действие, возникает по причине неправильного монтажа кабелей, что может привести к повреждению блока управления.

- 230 В между фазой L1 и нулевым проводником N
- 230 В между фазой L1 и защитным проводником PE
- 0 В между нулевым проводником N и защитным проводником PE

Убедитесь в том, что комнатный термостат установлен на отопление.

**Повторный ввод агрегата в действие после ремонта или перестройки должен выполнить сервисный техник, обученный и уполномоченный фирмой MANDÍK, a.s.**

## **Неисправности и их устранение**

Неисправность агрегата	Причина	Устранение
Не светится контрольная лампочка питания (зеленая контрольная лампочка)	неисправная контрольная лампочка	заменить контрольную лампочку
	неисправный предохранитель (автоматический выключатель)	заменить предохранители (включить автоматический выключатель)
	неисправность в распределительной сети	устранить неисправность
Не работает вентилятор горелки	неисправный вентилятор горелки	заменить вентилятор горелки
	неисправная управляющая автоматика	заменить управляющую автоматику
	неисправный термостат горелки	заменить термостат горелки
	неисправный аварийный термостат	заменить аварийный термостат
	неисправная тепловая защита воздушного вентилятора	заменить воздушный вентилятор
	неисправность в электропроводке	проверить электрическое подключение
Невозможно включить – вентилятор горелки вращается	неисправный газовый клапан	заменить газовый клапан
	неисправная управляющая автоматика	заменить управляющую автоматику
	не отрегулированные или неисправные электроды или кабели электродов	заменить или правильно настроить
	несоответствующее заземление электродов	заземлить правильно
	неправильно установленная стартовая мощность	установить стартовую мощность
	низкое давление газа в сети	повысить давление в сети
Горелка включается и сразу гаснет	неисправный ионизационный электрод	заменить ионизационный электрод
Горелка гаснет и светится контрольная лампочка перегрева	перегрев теплообменник	разблокировать термостат
	неисправный аварийный термостат	заменить аварийный термостат
Воздушный вентилятор постоянно включается и останавливается	неправильно настроен термостат вентилятора	настроить термостат вентилятора
Воздушный вентилятор не включается	неисправный воздушный вентилятор	заменить воздушный вентилятор
	неисправный конденсатор воздушного вентилятора	заменить конденсатор
	неисправный термостат вентилятора	заменить термостат вентилятора

**Предупреждение:**

Необходимо избегать выключения агрегата во время работы горелки! Это может привести к перегреву теплообменника вследствие тепловой инерции - не произойдет его охлаждения.

В случае перегрева агрегата (неисправность воздушного вентилятора, термостата горелки, закрытые жалюзи, отключение электроэнергии во время работы горелки и т.д.) и последующей блокировки аварийного термостата оставьте агрегат остыть, устраните неисправность и разблокируйте термостат (отвинтите крышку аварийного термостата и при помощи инструмента /стержня, отвертки и т.п./ нажмите кнопку разблокирования), если это не удастся или неисправность повторится, обратитесь в сервисную организацию или к производителю.

**Ни в коем случае нельзя допустить забивки или засорения дымового канала и всасывания воздуха для горения**

## 22. Демонтаж и монтаж компонентов

**Монтаж, пуско-наладку, обслуживание имеют право осуществлять только лица, прошедшие обучение и имеющие соответствующее разрешение фирмы MANDIK, a.s.**

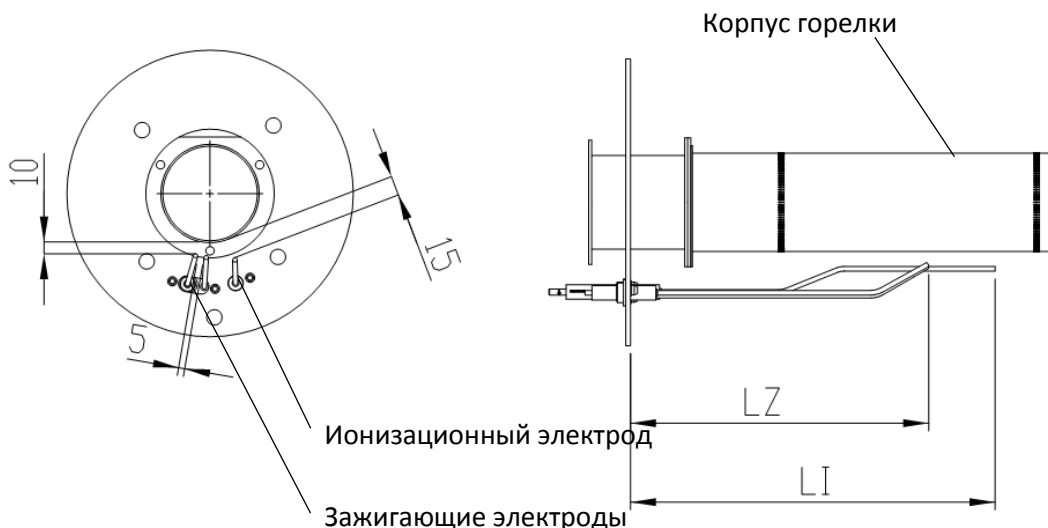
### Демонтаж системы горелки:

1. Отключите агрегат Monzun от электросети и закройте подачу газа.
2. Снимите дверку камеры горелки.
3. Отсоедините внутренний газовый шланг.
3. Отключите разъемы кабелей от вентилятора горелки.
4. Демонтируйте систему горелки.
5. Монтаж выполните в обратном порядке и проведите тест плотности.

### Демонтаж (настройка) электродов:

1. Отключите агрегат Monzun от электросети и закройте подачу газа.
2. Снимите дверку камеры горелки.
3. Демонтируйте электроды с кабелем, установленные на держателе горелки.
4. Монтаж выполните в обратном порядке и проверьте правильность настройки электродов, установите между электродами соответствующее расстояние. Проверьте функцию устройства.

Рис. 33 Настройка электродов



Серия мощностей MONZUN-M	Длина зажигающих электродов LZ [мм]	Длина ионизационного электрода LI [мм]
15, 20	130	165
30, 40	165	200
50, 60	210	245



#### **Демонтаж вентилятора горелки:**

1. Отключите агрегат Monzun от электросети и закройте подачу газа.
2. Снимите дверку камеры горелки.
3. Отключите разъемы кабелей от вытяжного вентилятора.
4. Демонтируйте систему горелки.
5. Демонтируйте вентилятор горелки
6. Монтаж выполните в обратном порядке, замените уплотнение вентилятора

#### **Демонтаж управляющей автоматики**

1. Отключите агрегат Monzun от электросети и закройте подачу газа.
2. Снимите дверку камеры горелки.
3. Отключите разъемы кабелей управляющей автоматики.
4. Демонтируйте блок управления.
5. Монтаж выполните в обратном порядке и проверьте функцию устройства.

#### **Демонтаж газового клапана:**

1. Отключите агрегат Monzun от электросети и закройте подачу газа.
2. Снимите дверку камеры горелки.
3. Отсоедините внутренний газовый шланг.
4. Снимите управляющую автоматику с газового клапана.
5. Демонтируйте трубку Вентури с газовым клапаном (2 болта М6 с внутренним шестигранником 4)
6. Демонтируйте газовый клапан с трубки Вентури (3 болта М6 с внутренним шестигранником 4)
7. Монтаж выполните в обратном порядке, проведите тест плотности и проверьте функцию устройства.

#### **Демонтаж воздушного вентилятора:**

1. Отключите агрегат Monzun от электросети и закройте подачу газа.
2. Снимите дверку камеры горелки.
3. Из доски зажимов отключите кабель воздушного вентилятора.
4. Демонтируйте воздушный вентилятор с держателя вентилятора.
5. Монтаж выполните в обратном порядке и проверьте функцию устройства.

### **23. Указания по переналадке агрегатов MONZUN на другие виды топлива**

**Переналадку агрегатов Monzun на другие виды топлива имеет право выполнять исключительно сервисный техник, уполномоченный компанией MANDÍK, a.s, который после этого снова введет в эксплуатацию воздухонагреватель.**

#### **Требуемое оборудование:**

- Анализатор дымовых газов
- Компьютер с программой Honeywell ESYST и специальным коммуникационным кабелем для подключения к управляющей автоматике
- Отвертка для регулировки насыщенности смеси

При перестройке на другой вид топлива не заменяются никакие детали, перестройка заключается в наладке прибора на новое топливо.

Наладка производится в 2 шага:

1. Настройка скорости вращения вентилятора на соответствующее топливо, значения - см. главу 9 Данные для наладки. Установка скорости вращения производится из компьютера при помощи программы Honeywell ESYST . Компьютер с управляющей автоматикой подключается кабелем Honeywell DI100001U. Для установки скорости вращения воздухонагреватель должен быть подключен к электросети.
2. Установка насыщенности смеси топливо/воздух производится регулировочным болтом на нижней стороне трубки Вентури. При ослаблении болта топливо добавляется в смесь, при его затяжке количество топлива уменьшается. Регулировочный болт имеет правую резьбу.

При установке насыщенности смеси сначала на выключенном воздухонагревателе выполните предварительную перестройку, а после включения агрегата и зажигания горелки закончите настройку насыщенности смеси при помощи анализатора дымовых газов на значения, указанные в главе 9, Данные для наладки.

Предварительная настройка насыщенности смеси для отдельных перестроек

Первоначальное топливо	Новое топливо	Направление вращения регулировочного болта	Количество оборотов регулировочного болта
G20	G25	+ ослабить	1
G25	G20	- затянуть	0
G20	G30/G31	- затянуть	3,5
G30/G31	G20	+ ослабить	5

При помощи предварительной настройки только лишь готовится смесь нового топлива, которую можно будет легко зажечь.

**НАСТРОЙКА В СООТВЕТСТВИИ С АНАЛИЗАТОРОМ ДЫМОВЫХ ГАЗОВ ЯВЛЯЕТСЯ БЕЗУСЛОВНО НЕОБХОДИМОЙ.**

После настройки насыщенности смеси испытайте функцию воздухонагревателя, в частности, холодный старт.

Рис. 34 Система горелки, настройка зажигания

Управляющая автоматика

Разъем для  
коммуникационного кабеля

Газовый клапан

Место для контроля  
присоединительного избыточного давления  
(ослабить болт, надеть  
трубку манометра)

Трубка Вентури

Регулировочный болт  
насыщенности смеси



## **24. Компоненты, использованные в агрегатах MONZUN**

### **Газовый клапан**

Honeywell VK4115V2012B

### **Управляющая автоматика**

Honeywell S4965V3166B

### **Вентиляторы горелки**

EBM Papst

### **Трубка Вентури**

Honeywell

### **Термостаты**

TG (REGULUS)

IMIT (COMTHERM)

### **Воздушные вентиляторы осевые**

EBM Papst

ZIEHL – ABEGG

## **25. Рециклирование, демонтаж по окончании срока службы**

По истечении срока службы старое оборудование можно утилизировать следующими способами:

1. При покупке нового оборудования поставщик заберет старый воздухонагреватель и обеспечит его ликвидацию
2. Сдать старый воздухонагреватель на утилизацию производителю
3. Разобрать воздухонагреватель и сдать как лом.

Необходимо разобрать как минимум на следующие части:

- Вентиляторы, трубка Вентури, газовый клапан и электрооборудование воздухонагревателя являются электрическими отходами
- Корпус воздухонагревателя является легким стальным отходом класса 27
- Теплообменник, горелка и насадка горелки являются легированными стальными отходами, класс 025

MANDÍK, a.s.  
Dobříšská 550  
267 24 Hostomice  
www.mandik.cz  
mandik@mandik.cz