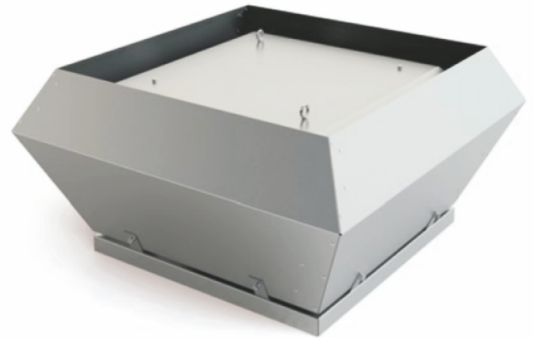


ВЕНТИЛЯТОРЫ КРЫШНЫЕ LVT

Обозначение при заказе

LVT - 560 / 400 - 4 / 380 - SK

| | |
|---------------------------------|--------------------------------|
| Наименование | LVT - 560 / 400 - 4 / 380 - SK |
| Размер вентилятора, мм | 560 / 400 |
| Диаметр колеса, мм | 4 |
| Число полюсов электродвигателя | 380 |
| Напряжение питания (220/380), В | SK |
| Шумоизолированный вентилятор | |



Общие характеристики вентиляторов крышных LVT

| № кривой | Обозначение | Макс. расход воздуха, м³/час | Макс. полное давление, Па | Частота вращения, об/мин | Мощность, кВт | Напряжение, В | Ток, А | Уровень звука, дБА | A, мм | A1, мм | H, мм | h, мм | Масса, кг |
|----------|-------------------|------------------------------|---------------------------|--------------------------|---------------|---------------|--------|--------------------|-------|--------|-------|-------|-----------|
| 1 | LVT-300/220-2/220 | 1100 | 480 | 2600 | 0,15 | 230 | 0,7 | 79 | 300 | 385 | 240 | 30 | 6,4 |
| 2 | LVT-400/315-4/220 | 1750 | 200 | 1370 | 0,14 | 230 | 0,68 | 65 | 400 | 508 | 358 | 40 | 15 |
| 3 | LVT-400/315-4/380 | 1750 | 200 | 1400 | 0,15 | 400 | 0,39 | 64 | 400 | 508 | 358 | 40 | 17,4 |
| 4 | LVT-560/355-4/220 | 2180 | 250 | 1360 | 0,22 | 230 | 1 | 64 | 560 | 780 | 430 | 40 | 30 |
| 5 | LVT-560/355-4/380 | 2220 | 270 | 1380 | 0,22 | 400 | 0,47 | 65 | 560 | 780 | 430 | 40 | 30 |
| 6 | LVT-560/400-4/220 | 4000 | 380 | 1350 | 0,56 | 230 | 2,46 | 66 | 560 | 780 | 430 | 40 | 30 |
| 7 | LVT-560/400-4/380 | 4000 | 400 | 1350 | 0,35 | 400 | 0,53 | 66 | 560 | 780 | 430 | 40 | 30 |
| 8 | LVT-630/450-4/220 | 5600 | 450 | 1340 | 0,83 | 230 | 4,1 | 74 | 630 | 870 | 450 | 40 | 40 |
| 9 | LVT-630/450-4/380 | 5200 | 400 | 1080 | 0,35 | 400 | 0,58 | 74 | 630 | 870 | 450 | 40 | 40 |
| 10 | LVT-630/500-4/220 | 7600 | 500 | 1380 | 1,55 | 230 | 6,8 | 77 | 630 | 870 | 450 | 40 | 40 |
| 11 | LVT-630/500-4/380 | 7400 | 500 | 1380 | 1,1 | 400 | 1,6 | 77 | 630 | 870 | 450 | 40 | 40 |
| 12 | LVT-630/500-6/380 | 5200 | 250 | 1330 | 0,65 | 400 | 1,45 | 77 | 630 | 870 | 450 | 40 | 40 |
| 13 | LVT-900/560-4/380 | 10310 | 700 | 1250 | 0,96 | 400 | 1,8 | 79 | 900 | 1250 | 630 | 40 | 77 |
| 14 | LVT-900/560-6/380 | 7600 | 360 | 870 | 0,78 | 400 | 1,55 | 69 | 900 | 1250 | 630 | 40 | 70 |
| 15 | LVT-900/630-6/380 | 9500 | 470 | 880 | 1,2 | 400 | 2,7 | 76 | 900 | 1250 | 630 | 40 | 78 |

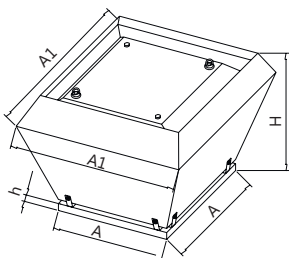
Общие характеристики вентиляторов крышных LVT-SK

| № кривой | Обозначение | Макс. расход воздуха, м³/час | Макс. полное давление, Па | Частота вращения, об/мин | Мощность, кВт | Напряжение, В | Ток, А | Уровень звука, дБА | A, мм | A1, мм | H, мм | Масса, кг |
|----------|----------------------|------------------------------|---------------------------|--------------------------|---------------|---------------|--------|--------------------|-------|--------|-------|-----------|
| 1 | LVT-300/220-2/220-SK | 1100 | 480 | 2600 | 0,15 | 230 | 0,7 | 72 | 300 | 485 | 270 | 8,4 |
| 2 | LVT-400/315-4/220-SK | 1750 | 200 | 1370 | 0,14 | 230 | 0,68 | 58 | 400 | 608 | 380 | 17,5 |
| 3 | LVT-400/315-4/380-SK | 1750 | 200 | 1400 | 0,15 | 400 | 0,39 | 57 | 400 | 608 | 380 | 18,4 |
| 4 | LVT-560/355-4/220-SK | 2180 | 250 | 1360 | 0,22 | 230 | 1 | 57 | 560 | 880 | 440 | 37,6 |
| 5 | LVT-560/355-4/380-SK | 2220 | 270 | 1380 | 0,22 | 400 | 0,47 | 58 | 560 | 880 | 440 | 37,6 |
| 6 | LVT-560/400-4/220-SK | 4000 | 380 | 1350 | 0,56 | 230 | 2,46 | 59 | 560 | 880 | 440 | 37,6 |
| 7 | LVT-560/400-4/380-SK | 4000 | 400 | 1350 | 0,35 | 400 | 0,53 | 59 | 560 | 880 | 440 | 37,6 |
| 8 | LVT-630/450-4/220-SK | 5600 | 450 | 1340 | 0,83 | 230 | 4,1 | 67 | 630 | 970 | 480 | 46,5 |
| 9 | LVT-630/450-4/380-SK | 5200 | 400 | 1080 | 0,35 | 400 | 0,58 | 67 | 630 | 970 | 480 | 46,5 |
| 10 | LVT-630/500-4/220-SK | 7600 | 500 | 1380 | 1,55 | 230 | 6,8 | 70 | 630 | 970 | 480 | 46,5 |
| 11 | LVT-630/500-4/380-SK | 7400 | 500 | 1380 | 1,1 | 400 | 1,6 | 70 | 630 | 970 | 480 | 46,5 |
| 12 | LVT-630/500-6/380-SK | 5200 | 250 | 1330 | 0,65 | 400 | 1,45 | 70 | 630 | 970 | 480 | 46,5 |
| 13 | LVT-900/560-4/380-SK | 10310 | 700 | 1250 | 0,96 | 400 | 1,8 | 72 | 900 | 1350 | 660 | 89,4 |
| 14 | LVT-900/560-6/380-SK | 7600 | 360 | 870 | 0,78 | 400 | 1,55 | 62 | 900 | 1350 | 660 | 84,2 |
| 15 | LVT-900/630-6/380-SK | 9500 | 470 | 880 | 1,2 | 400 | 2,7 | 69 | 900 | 1350 | 660 | 90,4 |

Вентилятор LVT

Обозначения на схеме:

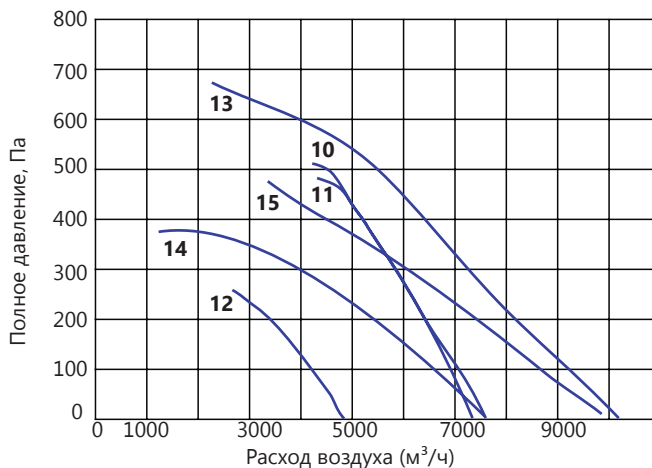
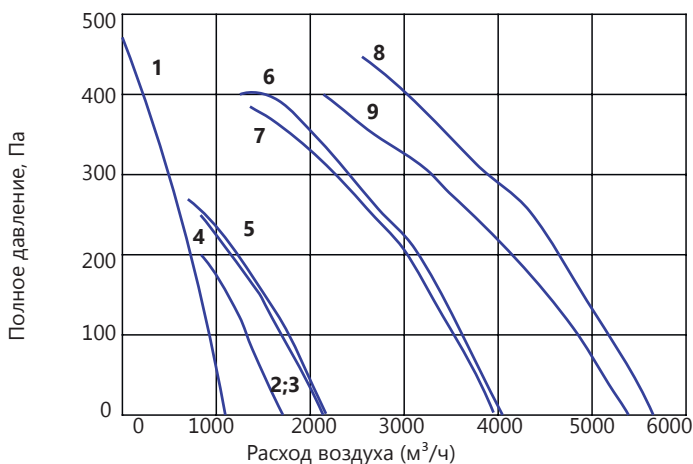
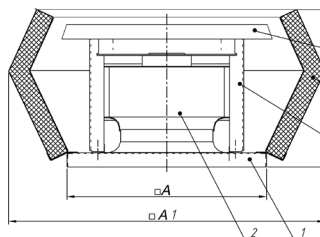
A1 - габаритный размер по ширине;
A - присоединительный размер;
H - высота вентилятора;
h - глубина присоединительной отбортовки.



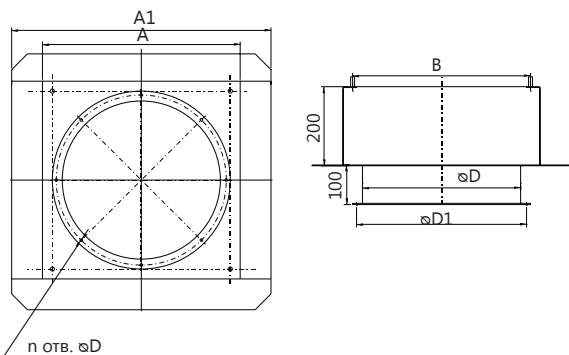
Вентилятор LVT-SK

Обозначения на схеме:

A1 - габаритный размер по ширине;
A - присоединительный размер;
H - высота вентилятора;
1 - основание;
2 - вентилятор;
3 - стойка;
4 - экран;
5 - крыша.

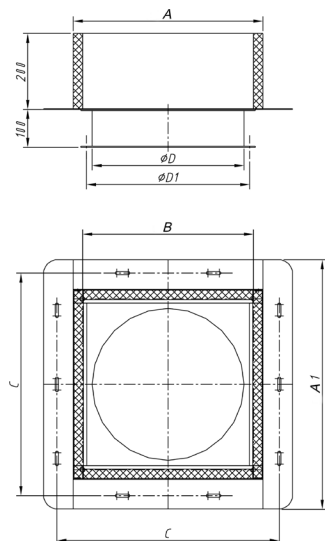


Дополнительная комплектация вентиляторов крышных вентиляторов LVT Стакан монтажный не утепленный SMNU



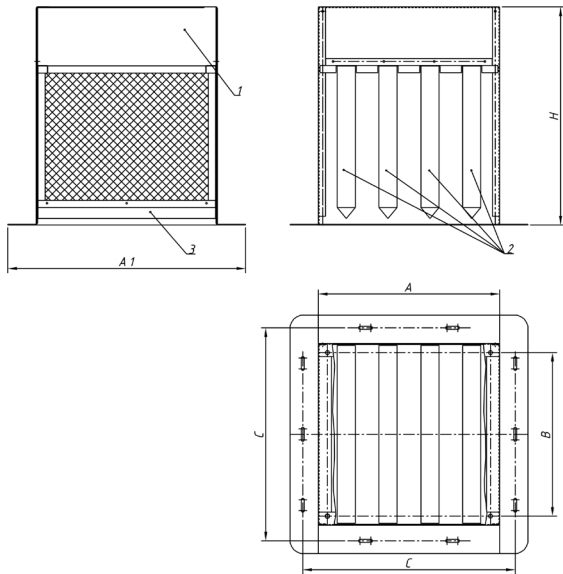
| Обозначение при заказе | □A, мм | □A1, мм | □B, мм | D, мм | D1, мм | d, мм | n | Масса, кг |
|------------------------|--------|---------|--------|-------|--------|-------|----|-----------|
| SMNU-LVT-300 | 285 | 441 | 245 | 250 | 280 | 6,5 | 6 | 14,4 |
| SMNU-LVT-400 | 380 | 536 | 330 | 315 | 345 | 6,5 | 8 | 16,9 |
| SMNU-LVT-560 | 500 | 656 | 450 | 400 | 430 | 6,5 | 8 | 18,7 |
| SMNU-LVT-630 | 585 | 741 | 535 | 500 | 530 | 6,5 | 10 | 24,2 |
| SMNU-LVT-900 | 800 | 956 | 750 | 630 | 660 | 10,5 | 12 | 28,3 |

Стакан монтажный утепленный SMU



| Обозначение при заказе | □A, мм | □A1, мм | □B, мм | D, мм | D1, мм | C, мм | Масса, кг |
|------------------------|--------|---------|--------|-------|--------|-------|-----------|
| SMU-LVT-300 | 285 | 441 | 245 | 250 | 280 | 441 | 16,6 |
| SMU-LVT-400 | 380 | 536 | 330 | 315 | 345 | 466 | 19,4 |
| SMU-LVT-560 | 500 | 656 | 450 | 400 | 430 | 586 | 22,2 |
| SMU-LVT-630 | 585 | 741 | 535 | 500 | 530 | 671 | 31,2 |
| SMU-LVT-900 | 800 | 956 | 750 | 630 | 660 | 886 | 38,4 |

Стакан монтажный утепленный со встроенным шумоглушителем SMUS

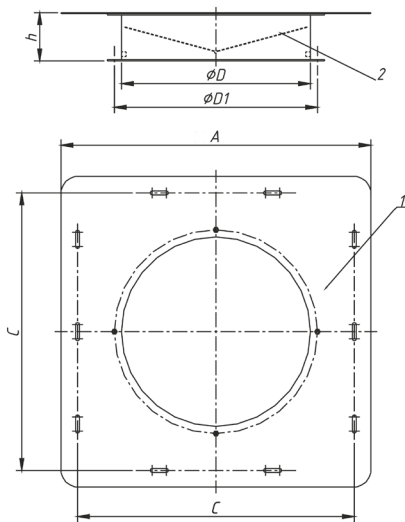


| Обозначение при заказе | □A, мм | □A1, мм | □B, мм | H, мм | C, мм | Масса, кг |
|------------------------|--------|---------|--------|-------|-------|-----------|
| SMUS-LVT-300 | 325 | 481 | 245 | 600 | 411 | 21,3 |
| SMUS-LVT-400 | 380 | 536 | 330 | 600 | 466 | 24,5 |
| SMUS-LVT-560 | 500 | 656 | 450 | 600 | 586 | 30,2 |
| SMUS-LVT-630 | 585 | 741 | 535 | 700 | 671 | 39,8 |
| SMUS-LVT-900 | 800 | 956 | 750 | 750 | 886 | 52,7 |

Обозначения на схеме:

- 1 - корпус;
- 2 - пластины шумоглушения;
- 3 - рассекатель.

Переход для стакана SMUS

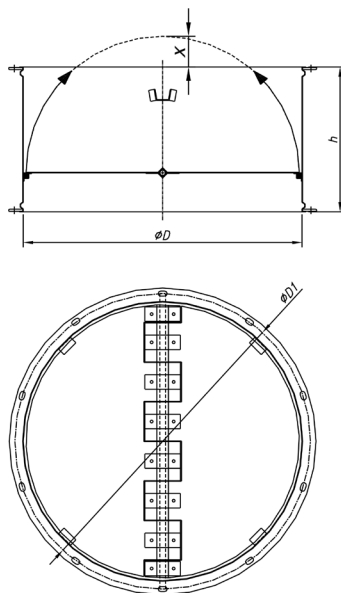


| Обозначение при заказе | □A, мм | h, мм | D, мм | D1, мм | C, мм | Масса, кг |
|------------------------|---------|---------|---------|---------|---------|-----------|
| Переход SMUS-LVT-300 | 325/325 | 100/200 | 250/250 | 280/280 | 180/180 | 3,4/6,9 |
| Переход SMUS-LVT-400 | 380/380 | 100/250 | 315/315 | 345/345 | 245/245 | 4,2/8,6 |
| Переход SMUS-LVT-560 | 500/500 | 100/250 | 400/400 | 430/430 | 330/330 | 6,3/12,1 |
| Переход SMUS-LVT-630 | 585/585 | 100/260 | 500/500 | 530/530 | 430/430 | 8,2/15,3 |
| Переход SMUS-LVT-900 | 800/800 | 100/260 | 630/630 | 660/660 | 560/560 | 13,4/22,3 |

Обозначения на схеме:

- 1 - пластина переходная;
- 2 - патрубок или обратный клапан.

Клапан обратный для вентиляторов LVT



| Обозначение при заказе | D, мм | D1, мм | h, мм | x, мм | Масса, кг |
|-----------------------------|-------|--------|-------|-------|-----------|
| Клапан обратный для LVT-300 | 250 | 280 | 200 | 0 | 3,2 |
| Клапан обратный для LVT-400 | 315 | 345 | 250 | 0 | 4,1 |
| Клапан обратный для LVT-560 | 400 | 430 | 250 | 0 | 5,2 |
| Клапан обратный для LVT-630 | 500 | 530 | 260 | 55 | 6,7 |
| Клапан обратный для LVT-900 | 630 | 660 | 260 | 120 | 8,1 |