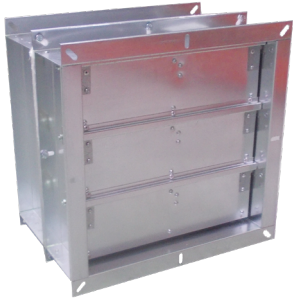


КЛАПАНЫ ИЗБЫТОЧНОГО ДАВЛЕНИЯ LKI

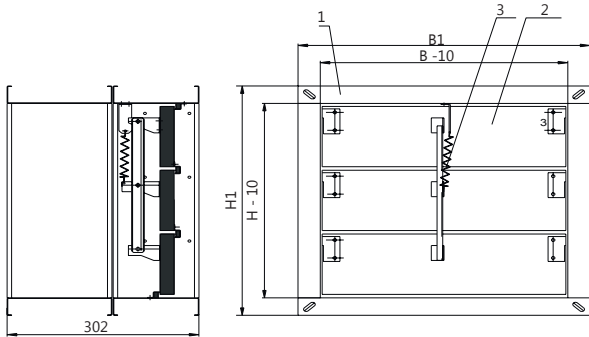


Обозначение при заказе	LKI	-	H3	-	...	x	...
Наименование							
Функциональное назначение:	H3 - нормально закрытый						
Ширина внутреннего сечения, мм							
Высота внутреннего сечения, мм							

Клапан противопожарный избыточного давления LKI предназначен для поддержания требуемого избыточного давления от 20 до 150 Па в помещениях тамбур-шлюзов, лестничных клеток, лифтовых шахт и др., а также для возмещения объемов удаляемых продуктов горения из помещений, защищаемых вытяжной противодымной вентиляцией, согласно требованиям СП 7.13130.2013.

Вид климатического исполнения и категория размещения УХЛ3 по ГОСТ 15150. Предельные значения рабочей температуры окружающего воздуха от -60°C до +40°.

Клапан не подлежит установке в вентиляционных каналах помещений категории А и Б по взрывопожароопасности, местных отсосах взрывопожароопасных смесей.



Обозначения на схемах:

- 1 - корпус клапана;
- 2 - заслонка;
- 3 - пружинный механизм;

V и H - присоединительные размеры (ширина и высота) клапана, мм

$$V1 = V + 60 \text{ мм}$$

$$H1 = H + 60 \text{ мм}$$

РЕШЕТКИ ДЕКОРАТИВНЫЕ



Обозначение при заказе	LKRD	-	800	x	450	-(RAL 9003)
Наименование								
Ширина монтажного проема, мм								
Высота монтажного проема, мм								
Цвет решетки по каталогу RAL								

Площадь живого сечения решетки: 70 %
 Коэффициент местного сопротивления решетки: $\zeta=1,7$

Обозначение при заказе	LKRD	-	800	x	450	-(RAL 9003)	для ...
Наименование									
Ширина сечения клапана, мм									
Высота сечения клапана, мм									
Цвет решетки по каталогу RAL									
Наименование клапана									

Площадь живого сечения решетки: 70 %
 Коэффициент местного сопротивления решетки: $\zeta=1,7$

СХЕМА КОНСТРУКЦИИ ДЕКОРАТИВНОЙ РЕШЕТКИ LKRD

Обозначение на схеме

V и H - габаритные размеры

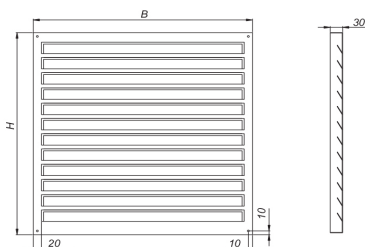


СХЕМА КОНСТРУКЦИИ ДЕКОРАТИВНОЙ РЕШЕТКИ LKRD ДЛЯ КЛАПАНА

Обозначение на схеме

V2 - горизонтальный размер, мм; $V2=V1+4, \text{мм}$;
 H2 - вертикальный размер, мм. $H2=H1+4, \text{мм}$.

Где: V1 и H1- габаритные размеры клапана LKD

